

საჯარო სამართლის იურიდიული პირის „აკრედიტაციის ერთიანი ეროვნული ორგანოს – აკრედიტაციის ცენტრის“ გენერალური დირექტორის

ბრძანება №01-1
2020 წლის 10 აპრილი

ქ. თბილისი

აკრედიტაციის წესებისა და პროცედურების დამტკიცების თაობაზე

საქართველოს კანონის „პროდუქტის უსაფრთხოებისა და თავისუფალი მიმოქცევის კოდექსი“ 97-ე მუხლის პირველი პუნქტის, 99-ე მუხლის მე-3 პუნქტისა და „ნორმატიული აქტების შესახებ“ საქართველოს ორგანული კანონის 25-ე მუხლის პირველი პუნქტის „ბ“ ქვეპუნქტის საფუძველზე,
ვბრძანებ:

მუხლი 1

თანდართული სტრუქტურით დამტკიცდეს აკრედიტაციის წესები და პროცედურები.

მუხლი 2

ძალადაკარგულად გამოცხადდეს „აკრედიტაციის წესების და პროცედურების დამტკიცების თაობაზე“ საჯარო სამართლის იურიდიული პირის „აკრედიტაციის ერთიანი ეროვნული ორგანოს – აკრედიტაციის ცენტრის“ გენერალური დირექტორის 2019 წლის 16 ოქტომბრის №01-1 ბრძანება.

მუხლი 3

1. ეს ბრძანება არ გავრცელდეს იმ მიმდინარე აკრედიტაციის პროცესზე, რომლის ფარგლებშიც მიმდინარეობს ან უკვე განხორციელდა ადგილზე შეფასების/დისტანციური შეფასების ეტაპი.
2. 2021 წლის 1 ივნისამდე საგამოცდო და საკალიბრო ლაბორატორიებმა აკრედიტებული სტატუსის შესანარჩუნებლად უნდა უზრუნველყონ სსტ ისო/იეკ 17025:2017/2018-სტანდარტთან შესაბამისობა. წინააღმდეგ შემთხვევაში მათ გაუუქმდებათ აკრედიტაცია. აკრედიტაციის ცენტრი 2020 წლის 31 დეკემბერს დაასრულებს შშო-ს ადგილზე შეფასების სამუშაოებს სსტ ისო/იეკ 17025:2017/2018 შესაბამისობაზე. აღნიშნულ სტანდარტზე გადასვლის შესაბამისი პირობები ქვეყნდება აკრედიტაციის ცენტრის ვებგვერდზე.

სსიპ „აკრედიტაციის ერთიანი ეროვნული ორგანოს - აკრედიტაციის ცენტრის“ გენერალური დირექტორის 2020 წლის 17 ივნისის ბრძანება №01-3 - ვებგვერდი, 18.06.2020წ.

მუხლი 4

ეს ბრძანება ამოქმედდეს გამოქვეყნებისთანავე.

გენერალური დირექტორი

ნათია მიქელაძე

აკრედიტაციის წესები და პროცედურები

აკრედიტაციის წესები და პროცედურები წარმოადგენს ერთიან დოკუმენტს, რომელიც დაყოფილია შემდეგი სტრუქტურით:

საკ 1.1:2020 – „აკრედიტაციის საერთო წესები და პროცედურები“

საკ 1.2:2020 – „წესები და პროცედურები საგამოცდო და საკალიბრო ლაბორატორიების სსტ ისო/იეკ 17025:2017/2018-თან შესაბამისობაზე აკრედიტაციისათვის“

საკ 1.3:2020 – „წესები და პროცედურები სამედიცინო ლაბორატორიების სსტ ისო 15189:2012/2015-თან შესაბამისობაზე აკრედიტაციისათვის“



საკ 1.4:2020 – „წესები და პროცედურები პროდუქტების, პროცესებისა და მომსახურების სერტიფიკაციის ორგანოების სსტ ისო/იეკ 17065:2012/2014-თან შესაბამისობაზე აკრედიტაციისათვის“

საკ 1.5:2020 – „წესები და პროცედურები პერსონალის სერტიფიკაციის ორგანოების სსტ ისო/იეკ 17024:2012/2014-თან შესაბამისობაზე აკრედიტაციისათვის“

საკ 1.6:2020 – „წესები და პროცედურები აუდიტისა და მენეჯმენტის სისტემების სერტიფიკაციის ორგანოების სსტ ისო/იეკ 17021-1:2015/2016-თან შესაბამისობაზე აკრედიტაციისათვის“

საკ 1.7:2020 – „წესები და პროცედურები ინსპექტირების ორგანოების სსტ ისო/იეკ 17020:2012/2013-თან შესაბამისობაზე აკრედიტაციისათვის“

საკ 1.8:2020 – „წესები და პროცედურები საკვალიფიკაციო ტესტირების მომწოდებელი ორგანოებისთვის სსტ ისო/იეკ 17043:2010/2016-თან შესაბამისობაზე აკრედიტაციისათვის“

საკ 1.9:2020 – „აკრედიტაციის ცენტრის ლოგო, აკრედიტაციის სიმბოლო და მათი გამოყენების წესი“

საკ 1.10:2020 – „აკრედიტაციის ცენტრის მიერ აკრედიტებული შშო-ბის რეესტრის წარმოების წესი“

საკ 1.1:2020 – აკრედიტაციის საერთო წესები და პროცედურები

მუხლი 1. მიზნები და ამოცანები

1. აკრედიტაციის საერთო წესებისა და პროცედურის (შემდგომ – საკ 1.1:2020) მიზანი და ამოცანებია დაადგინოს საჯარო სამართლის იურიდიული პირის – აკრედიტაციის ერთიანი ეროვნული ორგანოს – აკრედიტაციის ცენტრის (შემდგომ – აკრედიტაციის ცენტრი) მიერ შესაბამისობის შემფასებელი ორგანოს/პირის აკრედიტაციასთან დაკავშირებული განაცხადების მიღების, დამუშავების, შეფასებისა და გადაწყვეტილების მიღების პროცედურები საქართველოს კანონმდებლობისა და შესაბამისი საერთაშორისო და ევროპული სტანდარტების შესაბამისად.

2. აკრედიტაციის ცენტრი თავად წარმართავს აკრედიტაციის პროცესს და პასუხისმგებელია შესაბამისი გადაწყვეტილებების მიღებაზე და არ ახორციელებს თავისი საქმიანობიდან გამომდინარე მისაღები გადაწყვეტილებების ქვეკონტრაქტორზე (სხვა პირისთვის) გადაცემას. თუ აკრედიტაციის პროცესში საჭირო გახდა შეფასების გარკვეული ნაწილის ქვეკონტრაქტორზე გადაცემა, მაშინ აკრედიტაციის ცენტრი იმოქმედებს აკრედიტაციის პოლიტიკის „PL-02 პოლიტიკა საზღვარგარეთ აკრედიტაციის სფეროში“ შესაბამისად.

3. აკრედიტაციის ცენტრი საქმიანობას წარმართავს დამოუკიდებლად, მიუკერძოებლად და არადისკრიმინაციულად საქართველოს კანონმდებლობის, აკრედიტაციის წესებისა და პროცედურების, შესაბამის აკრედიტაციის სფეროში საერთაშორისოდ აღიარებული ორგანიზაციების მიერ მიღებული სტანდარტებისა და სახელმძღვანელო დოკუმენტების საფუძველზე.

4. წინამდებარე საკ 1.1:2020-ით განისაზღვრება შესაბამისობის შემფასებელი ორგანოს/პირის წინასწარი შეფასების (მოთხოვნის შემთხვევაში), პირველადი აკრედიტაციის, აკრედიტაციის შენარჩუნებისა და განმეორებითი აკრედიტაციის პროცესი, დადგენილია შესაბამისი საფუძვლები აკრედიტებული შესაბამისობის შემფასებელი ორგანოს თხოვნით ან აკრედიტაციის ცენტრის მიერ აკრედიტაციის შეჩერების, გაუქმების, აკრედიტაციის სფეროს გაფართოებისა და აკრედიტაციის შემცირების თაობაზე.

5. წინამდებარე საკ 1.1:2020-ით ასევე განისაზღვრება აკრედიტებული შესაბამისობის შემფასებელი ორგანოს უფლება-მოვალეობები, აკრედიტაციის ცენტრის მიერ აპელაციებისა და საჩივრების მიღების, განხილვისა და მიღებული გადაწყვეტილების შესახებ დაინტერესებული მხარეების ინფორმირების პროცესი და აკრედიტაციასთან დაკავშირებული სხვა ძირითადი საკითხები.



6. წინამდებარე საკ 1.1:2020-ში მოცემული წესები და პროცედურები საერთოა ყველა საკ-სთვის შესაბამისი თავისებურებების გათვალისწინებით.

მუხლი 2. ტერმინთა განმარტებები

1. აკრედიტაციის წესებისა და პროცედურების მიზნებისთვის გამოიყენება ქვემოთ მოცემული ტერმინები და განმარტებები.

ა) **აკრედიტაცია** – ოფიციალური საექსპერტო შეფასება, რომლის საფუძველზე, აკრედიტაციის ცენტრი აკრედიტაციის მოწმობის გაცემით ოფიციალურად აღიარებს შესაბამისობის შემფასებელი ორგანოს/პირის კომპეტენტურობას, დამოუკიდებლობას და მიუკერძოებლობას შესაბამისობის შეფასების სფეროში განსაზღვრული საქმიანობის განხორციელებისათვის.

ბ) **შშო** – შესაბამისობის შემფასებელი ორგანო ან პირი, რომელიც ახორციელებს შესაბამისობის შეფასების საქმიანობას და არის აკრედიტებული ან შეიძლება იყოს აკრედიტაციის ობიექტი.

გ) **აკრედიტაციის ციკლი** – მოიცავს აკრედიტაციის მინიჭებიდან მოქმედების 4-წლიან პერიოდს, მაგრამ არაუმეტეს 48 თვისა. აკრედიტაციის მინიჭების თარიღად ითვლება აკრედიტაციის ცენტრის მიერ შესაბამისი სამართლებრივი აქტის გამოცემის თარიღი.

დ) **აკრედიტაციის ციკლის პროგრამა** – პროგრამა, რომელშიც მოცემულია სათანადო ინფორმაცია აკრედიტაციის ციკლის განმავლობაში კონკრეტული შშო-ს შეფასებების თაობაზე აკრედიტაციის ცენტრის მიერ დამტკიცებული აკრედიტაციის სქემების შესაბამისად.

ე) **შეფასების გეგმა** – შემფასებელთა ჯგუფის მიერ შემუშავებული გეგმა, რომელშიც მოცემულია იმ ქმედებებისა და ტექნიკის აღწერა, რომელიც გამოიყენება შშო-ს შეფასების დროს.

ვ) **გადაწყვეტილება აკრედიტაციაზე** – აკრედიტაციის ცენტრის მიერ აკრედიტაციის კომიტეტზე მიღებული გადაწყვეტილება, რომელიც ფორმდება აკრედიტაციის ცენტრის გენერალური დირექტორის განკარგულებით და დაკავშირებულია აკრედიტირებული შშო-ს ან აკრედიტაციის მაძიებელი შშო-ს აკრედიტაციის მინიჭების, შენარჩუნების, შეჩერების (როგორც სრულად ასევე ნაწილობრივ), გაუქმების, აკრედიტაციის შემცირების, აკრედიტაციის სფეროს გაფართოების ან განმეორებითი აკრედიტაციის თაობაზე.

ზ) **აკრედიტაციის სქემა** – აკრედიტაციის ცენტრის მიერ საქართველოს კანონმდებლობისა და შესაბამისი აკრედიტაციის სფეროში საერთაშორისოდ აღიარებული ორგანიზაციების მიერ მიღებული სტანდარტებისა და სახელმძღვანელო დოკუმენტების საფუძველზე დამტკიცებული შესაბამისი აკრედიტაციის სქემა, რომლის შესაბამისობაზეც ტარდება შშო-ს აკრედიტაცია.

თ) **ტექნიკურ მრჩეველთა კომიტეტი** – აკრედიტაციის ცენტრის მიერ საჭიროების შემთხვევაში შექმნილი სექტორული ტექნიკური კომიტეტები, რომელებიც უზრუნველყოფენ აკრედიტაციის ცენტრის მიერ სპეციფიკურ ტექნიკურ საკითხებზე გადაწყვეტილების მიღების ხელშეწყობას რეკომენდაციების/წინადადებების გაცემის გზით. მის შემადგენლობაში უნდა შედიოდნენ მიუკერძოებელი ექსპერტები ან/და სპეციალისტები, რომლებსაც აქვთ შესაბამისი განათლება, გამოცდილება, კონკრეტულ აკრედიტაციის სფეროში ტექნიკური კომპეტენცია და შესაბამისი დარგის სათანადო ცოდნა.

ი) **შეფასება** – აკრედიტაციის ცენტრის მიერ საქართველოს კანონმდებლობისა და შესაბამის აკრედიტაციის სფეროში საერთაშორისოდ აღიარებული ორგანიზაციების მიერ მიღებული სტანდარტებისა და სახელმძღვანელო დოკუმენტების საფუძველზე შშო-ს კომპეტენტურობის, დამოუკიდებლობისა და მიუკერძოებლობის შეფასება, რომელიც ხორციელდება კონკრეტული აკრედიტაციის სფეროს ფარგლებში.

კ) **მაკორექტირებელი ღონისძიება** – შშო-ს მიერ განხორციელებული ღონისძიებები, რომელიც მიმართულია შეუსაბამობების და მათი მიზეზების/საფუძვლების აღმოსაფხვრელად, რომელიც უზრუნველყოფს არსებული შეუსაბამობის, უზუსტობების ან სხვა არასასურველი შემთხვევების



განმეორებითობის თავიდან აცილებას.

ლ) ჯგუფის ხელმძღვანელი – შემფასებელი, რომელიც სრულად არის პასუხისმგებელი აკრედიტაციის შეფასების მართვაზე.

მ) მოქნილი სფერო – აკრედიტაციის ცენტრის მიერ აკრედიტებული შშო-სთვის განსაზღვრული უფლება, რომლის შესაბამისად შშო უფლებამოსილია, მოახდინოს მინიჭებულ აკრედიტაციის სფეროში მეთოდის ან პარამეტრის ისეთი ცვლილება, რომელიც არ უნდა გასცდეს მინიჭებული აკრედიტაციის ფარგლებს.

ნ) აკრედიტაციის შენარჩუნება – აკრედიტაციის ცენტრის მიერ გატარებული შესაბამისი ღონისძიებები, მათ შორის, აკრედიტირებული შშო-ს ყოველწლიური შეფასება, იმის დასადგენად, განაგრძობს თუ არა ის აკრედიტაციის მოთხოვნების შესრულებას, გარდა განმეორებითი აკრედიტაციის შემთხვევისა.

ო) აპელაცია – აკრედიტაციის ცენტრის მიმართ შშო-ს მიერ წერილობით წარდგენილი მოთხოვნა, გადახედოს იქნეს მის მიმართ მიღებული გადაწყვეტილება.

პ) საჩივარი – ნებისმიერი პირის ან ორგანიზაციის მიერ აკრედიტაციის ცენტრის ან აკრედიტებული შშო-ს საქმიანობასთან დაკავშირებული უკმაყოფილების გამოხატვა აკრედიტაციის ცენტრის მხრიდან შესაბამისი გადაწყვეტილების მიღების მიზნით.

ჟ) შეუსაბამობა – დადგენილი მოთხოვნების შეუსრულებლობა/უგულვებელყოფა.

რ) ლაბორატორიათშორისი შედარება – წინასწარ განსაზღვრული კრიტერიუმების შესაბამისად, ორი ან მეტი ლაბორატორიის ან ინსპექტირების ორგანოს გაზომვების ან ტესტირების ორგანიზება, შესრულება და შეფასება.

ს) საკვალიფიკაციო ტესტირება – წინასწარ განსაზღვრული კრიტერიუმების შესაბამისად, ლაბორატორიათშორისი შედარების მონაწილის შესრულებული სამუშაოს შეფასება.

ტ) ლოკაცია – სათავო ოფისი, უბანი, ფილიალი, შესაბამისი ადგილმდებარეობა, სადაც შშო-ს მიერ ხორციელდება შესაბამისობის შეფასება და მასთან დაკავშირებული საქმიანობა, მათ შორის, ძირითადი საქმიანობა, მობილური/მომძრავი დაწესებულება, ვირტუალური ადგილი, სადაც პერსონალი მუშაობს დისტანციურად ან ლოკაცია, რომლის საშუალებით შშო პროცესებს მართავს ინტერნეტით ან სხვა საკომუნიკაციო საშუალებით.

უ) ძირითადი საქმიანობა – საქმიანობა, რომელიც გავლენას ახდენს შშო-ს კომპეტენციაზე, მათ შორის, შესაბამისი პოლიტიკის, პროცესის ან/და პროცედურის შემუშავება, შესაბამისობის შეფასების ღონისძიებების დაგეგმვა, შესაბამისობის შეფასების საქმიანობის შედეგების განხილვა, დამტკიცება, გადაწყვეტილების მიღება.

ფ) ადგილზე შეფასება – შემფასებელთა ჯგუფის მიერ შშო-ს ლოკაციებზე ვიზიტი;

ქ) დისტანციური შეფასება – შემფასებელთა ჯგუფის მიერ შშო-ს ლოკაციების დისტანციურად შეფასება ნებისმიერი ელექტრონული საშუალებების/მატარებლების გამოყენებით;

ღ) აკრედიტაციის შეჩერება – აკრედიტებული შშო-ს აკრედიტაციის სფეროს დროებით სრულად ან ნაწილობრივ შეჩერება, რა დროსაც შშო-ს უფლება არ აქვს თავის საქმიანობისას გამოიყენოს აკრედიტაციის სიმბოლო.

ყ) აკრედიტაციის შემცირება – შშო-ს აკრედიტაციის სფეროს ნაწილობრივ გაუქმება.

შ) აკრედიტაციის სფეროს გაფართოება – შშო-ს აკრედიტებულ სფეროზე შესაბამისობის შეფასების საქმიანობის დამატება.

ჩ) აკრედიტაციის გაუქმება – აკრედიტაციის გაუქმება შშო-ს აკრედიტაციის მოწმობის დანართით



განსაზღვრულ ყველა სფეროში.

ც) აკრედიტაციის სფერო – შესაბამისობის შეფასების სპეციფიკური საქმიანობა, რისთვისაც ხორციელდება აკრედიტაციის მოთხოვნა და მინიჭება.;

ძ) ტექნიკური შემფასებელი – აკრედიტაციის ცენტრის მიერ ხელშეკრულების საფუძველზე მოწვეული პირი, რომელიც, დამოუკიდებლად ან ჯგუფთან ერთად, ახორციელებს შმო-ს შეფასებას;

წ) ტექნიკური ექსპერტი – აკრედიტაციის ცენტრის მიერ ხელშეკრულების საფუძველზე მოწვეული პირი, რომელიც საქმიანობას ახორციელებს ჯგუფის ხელმძღვანელის/წამყვანი შემფასებლის პასუხისმგებლობის ქვეშ და არ ახორციელებს შმო-ს შეფასებას დამოუკიდებლად და რომელიც ფლობს სპეციფიკურ ტექნიკურ ცოდნას ან ექსპერტის კვალიფიკაციას იმ აკრედიტაციის სფეროში, რომლის შეფასებაც ხორციელდება;

ჭ) დაინტერესებული მხარე – ფიზიკური პირი ან ორგანიზაცია, რომლებსაც გააჩნიათ პირდაპირი ან არაპირდაპირი ინტერესი აკრედიტაციასთან.

2. ამ მუხლის პირველ პუნქტში მოცემული ტერმინებისა და განმარტებების გარდა, აკრედიტაციის წესებისა და პროცედურების მიზნებისთვის გამოიყენება ასევე საქართველოს კანონის „პროდუქტის უსაფრთხოებისა და თავისუფალი მიმოქცევის კოდექსი“, ISO/IEC 17011, ISO/IEC 17000 და ISO/IEC 17000 სერიის აკრედიტაციის სტანდარტების შესაბამისი ტერმინები და განმარტებები.

სსიპ „აკრედიტაციის ერთიანი ეროვნული ორგანოს - აკრედიტაციის ცენტრის“ გენერალური დირექტორის 2020 წლის 17 ივნისის ბრძანება №01-3 - ვებგვერდი, 18.06.2020წ.

მუხლი 3. აკრედიტაციის პროცესი

1. აკრედიტაციის პროცესი შედგება შემდეგი ძირითადი ეტაპებისგან:

ა) განაცხადის წარდგენა;

ბ) მზადება შეფასებისთვის;

გ) (ამოღებულია - 17.06.2020, №01-3);

დ) შეფასება აკრედიტაციისათვის (მათ შორის, ადგილზე შეფასება/დისტანციური შეფასება);

ე) შეფასების შემდგომი ანალიზი/შეჯამება, დამატებითი შეფასების ჩათვლით;

ვ) გადაწყვეტილების მიღება;

ზ) აკრედიტაციის შენარჩუნების მიზნით განხორციელებული ღონისძიებები;

თ) განმეორებითი აკრედიტაცია.

2. აკრედიტაციის პროცესში გამოიყენება ერთ-ერთი შემდეგი შეფასების ტექნიკა ან სხვადასხვა შეფასების ტექნიკის ერთობლიობა:

ა) წარმოდგენილი დოკუმენტაციის განხილვა;

ბ) შესაბამისი ჩანაწერების განხილვა;

გ) ადგილზე შეფასება;

დ) კომპეტენციის დადასტურება შესაბამისი ტესტირების, გასაუბრების ან საკვალიფიკაციო ტესტირების შედეგების საფუძველზე;



ე) არაგეგმური შეფასება;

ვ) გასაუბრება/ინტერვიუ;

ზ) დისტანციური შეფასება;

თ) გაზომვის აუდიტი;

ი) ვალიდაციის აუდიტი.

3. მოთხოვნები აკრედიტაციის მამიებელი შშო-სთვის და აკრედიტებული შშო-სთვის დადგენილია შესაბამისი აკრედიტაციის სქემებით. ცალკეული აკრედიტაციის სქემა აკონკრეტებს აკრედიტაციის პროცესის სპეციფიკურ პროცედურებს, აკრედიტაციის ობიექტის თავისებურებების გათვალისწინებით.

4. აკრედიტაციის ცენტრის მიერ აკრედიტაციის პროცესში ასევე ფასდება შშო-ს საქმიანობა იმ დოკუმენტების მიხედვით, რომელიც განსაზღვრულია განცხადებულ აკრედიტაციის სფეროში.

5. აკრედიტაციის ცენტრი უფლებამოსილია შეწყვიტოს აკრედიტაციის პროცესი ნებისმიერ ეტაპზე, თუ შშო-ს შეფასებისას გამოვლინდება ისეთი რისკი, რომლის აღმოფხვრა შეუძლებელია. ასეთ შემთხვევაში შშო-ს არ უბრუნდება გადახდილი საფასური.

სსიპ „აკრედიტაციის ერთიანი ეროვნული ორგანოს - აკრედიტაციის ცენტრის“ გენერალური დირექტორის 2020 წლის 17 ივნისის ბრძანება №01-3 - ვებგვერდი, 18.06.2020წ.

მუხლი 4. განაცხადის წარდგენა

1. აკრედიტაციის მამიებელი შშო განაცხადით მიმართავს აკრედიტაციის ცენტრს აკრედიტაციის მისაღებად. განაცხადს თან უნდა დაერთოს შესაბამისი დოკუმენტები ქართულ ენაზე. განაცხადი და თანდართული დოკუმენტაცია წარმოდგენილი უნდა იყოს ელექტრონული ფორმით (შრიფტი – Sylfaen). განაცხადის ფორმები და შესაბამისი დანართები მოცემულია აკრედიტაციის ცენტრის ვებგვერდზე.

2. განმცხადებლის მიერ აკრედიტაციის მისაღებად წარმოდგენილი განაცხადი მიიღება და რეგისტრირდება აკრედიტაციის ცენტრის ადმინისტრაციულ სამსახურში მხოლოდ იმ შემთხვევაში, თუ განაცხადით მოთხოვნილი ყველა დოკუმენტი წარმოდგენილია სრულად.

3. თუ განმცხადებელს სურს აკრედიტებული იქნეს ერთზე მეტი აკრედიტაციის სქემის მიხედვით, ამ შემთხვევაში, შესაბამისი განაცხადები და მოთხოვნილი თანდართული დოკუმენტაცია წარმოდგენილი უნდა იყოს ცალ-ცალკე შესაბამისი აკრედიტაციის სქემის მიხედვით.

4. განმცხადებლის მხრიდან განაცხადის პირველადი შეფასების პროცესის ნებისმიერ ეტაპზე განზრახ არასწორი ან/და ყალბი ინფორმაციის წარდგენის ან რაიმე ინფორმაციის დამალვის თაობაზე შესაბამისი მტკიცებულებების აღმოჩენის შემთხვევაში, აკრედიტაციის ცენტრი შეწყვეტს დაწყებულ შეფასების პროცესს, რის თაობაზეც წერილობით აცნობებს განმცხადებელს.

5. თუ განაცხადი წარდგენილია EA-ს წევრი EA MLA ან EA BLA ხელმძღვანელი ან სხვა ქვეყნიდან, აკრედიტაციის ცენტრი იმოქმედებს აკრედიტაციის პოლიტიკის“ PL-02 პოლიტიკა საზღვარგარეთ აკრედიტაციის სფეროში“ შესაბამისად.

6. აკრედიტაციის ცენტრში განმცხადებლის მიერ წარდგენილი განაცხადი აკრედიტაციაზე კონფიდენციალურია და აღნიშნულის თაობაზე განცხადების წარდგენისას განმცხადებელს გადაეცემა შესაბამისი კონფიდენციალობის დაცვის ფურცელი.

7. აკრედიტაციის ცენტრსა და აკრედიტაციის მამიებელ შშო-ს შორის შესაბამის ხელშეკრულებასთან ერთად ფორმდება „შეთანხმება აკრედიტაციაზე“. შშო ვალდებულია აკრედიტაციის მიღების შემთხვევაში, აკრედიტაციის სრული ციკლის განმავლობაში დაიცვას როგორც ხელშეკრულების, ისე „შეთანხმება აკრედიტაციაზე“-ში მოცემული პირობები.



8. შშო-ს, რომელსაც სურს განაცხადით მიმართოს აკრედიტაციის ცენტრს აკრედიტაციის მისაღებად, შესაბამისი სტანდარტის თანახმად, ჩამოყალიბებული უნდა ჰქონდეს მენეჯმენტის სისტემა.

9. განაცხადის ფორმა, ხელშეკრულება, „შეთანხმება აკრედიტაციაზე“ და შესაბამისი დოკუმენტები ხელმოწერილი უნდა იყოს შშო-ს ხელმძღვანელი პირის ან მის მიერ უფლებამოსილი პირის მიერ.

10. ამ მუხლში მოცემული პროცედურები გამოიყენება როგორც პირველადი აკრედიტაციის, აკრედიტაციის სფეროს გაფართოების, ასევე აკრედიტაციის შენარჩუნების მიზნით განსახორციელებელი ყოველწლიური და არაგეგმური შეფასებისა და განმეორებითი აკრედიტაციის დროს, შესაბამისი თავისებურებების გათვალისწინებით.

მუხლი 5. განაცხადის მიღება და განხილვა

1. აკრედიტაციის შესახებ განაცხადის რეგისტრაციის შემდეგ, აკრედიტაციის ცენტრი პირველ რიგში ადგენს:

ა) არის თუ არა განაცხადით წარმოდგენილი საკითხი აკრედიტაციის საგანი;

ბ) შეესაბამება თუ არა წარმოდგენილი განაცხადი საქართველოს კანონმდებლობას, შესაბამის აკრედიტაციის სქემას და ამ აკრედიტაციის წესებითა და პროცედურებით განსაზღვრულ მოთხოვნებს.

2. თუ განაცხადი არ აკმაყოფილებს ამ მუხლის პირველი პუნქტის „ა“ და „ბ“ ქვეპუნქტებში მითითებულ პირობებს, აკრედიტაციის ცენტრი არ ატარებს აკრედიტაციის პროცესით გათვალისწინებულ შემდგომ პროცედურებს და განაცხადის განხილვაზე დასაბუთებულ უარს აცნობებს განმცხადებელს განაცხადის რეგისტრაციიდან 30 კალენდარული დღის ვადაში.

3. თუ განაცხადი აკმაყოფილებს ამ მუხლის პირველი პუნქტის „ა“ და „ბ“ ქვეპუნქტებში მითითებული პირობებს, მაშინ აკრედიტაციის ცენტრი ატარებს აკრედიტაციის პროცესით გათვალისწინებულ შემდგომ პროცედურებს და აკრედიტაციის ცენტრსა და განმცხადებელს შორის ფორმდება „შეთანხმება აკრედიტაციაზე“ და შესაბამისი ხელშეკრულება განაცხადის რეგისტრაციიდან 30 სამუშაო დღის ვადაში.

4. აკრედიტაციის საფასურის გაანგარიშება ხორციელდება საქართველოს მთავრობის მიერ დადგენილი – „აკრედიტაციის ცენტრის მიერ გაწეული მომსახურების საფასურის განსაზღვრის წესის“ შესაბამისად. აკრედიტაციის შედეგების მიუხედავად, განმცხადებელი ვალდებულია დადგენილი ოდენობით გადაიხადოს აკრედიტაციის სამუშაოებთან დაკავშირებული შესაბამისი საფასური.

5. განმცხადებელს შეუძლია ცალ-ცალკე გადაიხადოს განაცხადის განხილვისა და ძირითადი სამუშაოების (ადგილზე შეფასების) საფასური.

6. აკრედიტაციის ცენტრის მიერ ინიშნება განაცხადზე პასუხისმგებელი პირი, რომელიც აკრედიტაციის ცენტრის თანამშრომელია და პასუხისმგებელია ამ განაცხადის ადმინისტრაციულ მართვაზე საქმის მთლიანი მსვლელობის განმავლობაში.

7. აკრედიტაციის ტექნიკური მხარის შესრულებაზე (მათ შორის, – დოკუმენტების ანალიზი, ადგილზე შეფასება, შეფასების ანგარიშის მომზადება) პასუხისმგებელია შემფასებელი, რომელიც აკრედიტაციის ცენტრის გადაწყვეტილების მიხედვით, შეიძლება იყოს ჯგუფის ხელმძღვანელი ან მოწვეული ტექნიკური შემფასებელი, რომელსაც აკრედიტაციის ცენტრის პროცედურის თანახმად, მინიჭებული აქვს შემფასებლის სტატუსი. ამ შემთხვევაში მოწვეულ შემფასებელთან ფორმდება ხელშეკრულება და მას განხილვისათვის გადაეცემა განაცხადთან დაკავშირებული სრული დოკუმენტები, მათ შორის, წინა ყოველწლიური შეფასებასთან დაკავშირებული დოკუმენტაცია (ასეთის არსებობის შემთხვევაში). იგი ვალდებულია აკრედიტაციის ცენტრის მიერ საქმეზე გამოყოფილ ჯგუფის ხელმძღვანელს მიაწოდოს მის მიერ წარმოებული სამუშაოს შესახებ სრული ინფორმაცია (მათ შორის, მის მიერ მომზადებული ანგარიშები, განმცხადებელთან მიმოწერა, და ა.შ.).



8. შეფასებაში შესაძლებელია ჩართული იყოს ტექნიკური შემფასებელი/ტექნიკური ექსპერტი, პირი რომელიც არის აკრედიტაციის ორგანოს მიერ დანიშნული და რომელიც მუშაობს ჯგუფის ხელმძღვანელის პასუხისმგებლობის ქვეშ, ფლობს შესაფასებელი აკრედიტაციის სფეროს კონკრეტულ/ტექნიკურ ცოდნას ან უზრუნველყოფს ექსპერტიზას და შეფასებას არ ახორციელებს დამოუკიდებლად.

9. ჯგუფის ხელმძღვანელის კოორდინირებით, რომელსაც გადაეცა შესაბამისი შშო-ს განაცხადი განსახილველად, შემფასებელთა ჯგუფი ახორციელებს განაცხადის განხილვას, წარმოდგენილი დოკუმენტების ანალიზს და აფასებს განაცხადს შემდეგი კრიტერიუმების გათვალისწინებით:

ა) არის თუ არა წარმოდგენილი განაცხადი აკრედიტაციის საგანი;

ბ) არსებობს თუ არა შემფასებელთა ჯგუფის სათანადო კომპეტენციის რესურსი და გადაწყვეტილების მიღების მექანიზმი, ასევე მათი მზაობა/ხელმისაწვდომობა დაგეგმილი შეფასების პროცესში;

გ) ტექნიკურ მრჩეველთა კომიტეტის მოწვევის აუცილებლობა განმცხადებლის ორგანიზაციის ტექნიკური კომპეტენციის შესაფასებლად;

დ) განმცხადებელი შშო-ს სტატუსის და საქმიანობის შესაბამისობა აკრედიტაციის ცენტრის მიერ საქართველოს კანონმდებლობასთან და შესაბამის აკრედიტაციის სფეროში საერთაშორისოდ აღიარებული ორგანიზაციების მიერ მიღებულ სტანდარტებთან და სახელმძღვანელო დოკუმენტებთან;

ე) ხორციელდება თუ არა აკრედიტაციის ცენტრის მიერ აკრედიტაცია იმ სფეროში, რომლისთვისაც შშო ითხოვს აკრედიტაციას და არსებობს თუ არა ამ სფეროზე ორმხრივი აღიარების შეთანხმება;

ვ) აკრედიტაციის ცენტრის საზღვარგარეთ აკრედიტაციის პოლიტიკა;

ზ) აკმაყოფილებს თუ არა შესაბამის აკრედიტაციის სქემაში მოცემულ შშო-ს მიერ გამოყენებული სქემის მფლობელის განსაზღვრულ განაცხადის მოთხოვნებს.

10. პირველადი აკრედიტაციის, დამატებითი სფეროს აკრედიტაციის, აკრედიტაციის სფეროს ცვლილებისა და განმეორებითი აკრედიტაციის შესახებ განაცხადების განხილვისას მოწმდება შეესაბამება თუ არა ორგანიზაციის სფერო შესაბამის სექტორში მოქმედი სფეროს ფორმირების სახელმძღვანელოს.

11. თუ გაკეთებულია განაცხადი მოქნილი სფეროს შესახებ, მოწმდება აკმაყოფილებს თუ არა იგი საგამოცდო და სამედიცინო ლაბორატორიების მოქნილი სფეროს აკრედიტაციის შესახებ პოლიტიკას PL-06 და სხვა შესაბამის მოთხოვნებს.

12. თუ ჯგუფის ხელმძღვანელი განხილვის დროს არ არის დარწმუნებული რაიმე საკითხთან დაკავშირებით, ის ამ საკითხს გადასცემს აკრედიტაციის სამსახურის უფროსს და საჭიროების შემთხვევაში, შეიძლება ჩატარდეს შესაბამისი კონსულტაცია სათანადოდ შექმნილ სამუშაო ჯგუფთან, ტექნიკურ მრჩეველთა კომიტეტთან ან შესაბამის დაინტერესებულ მხარეებთან.

13. ხელშეკრულებით გათვალისწინებული აკრედიტაციის სამუშაოების საფასურის გადახდიდან 30 სამუშაო დღის განმავლობაში, ჯგუფის ხელმძღვანელი აწვდის განმცხადებელს დოკუმენტების განხილვის შედეგების თაობაზე ინფორმაციას აღმოჩენილი შეუსაბამობების მითითებით (ასეთის არსებობის შემთხვევაში), განაცხადში მითითებულ საფოსტო ან/და ელფოსტის მისამართზე ან წერილობით გადასცემს ხელზე, რომელთა გამოსწორებისათვის განმცხადებელს ეძლევა ამ ინფორმაციის მიწოდებიდან არაუმეტეს 2 (ორი) თვის ვადა. შეფასების ჯგუფი დეტალურად განიხილავს შშო-ს მიერ წარმოდგენილ განხორციელებული მაკორექტორული ღონისძიებების თაობაზე შესაბამის ინფორმაციას და მტკიცებულებებს და, თუ გამოვლინდა, რომ 2 (ორი) თვის ვადაში განხორციელებული მაკორექტირებელი ღონისძიებები არ არის საკმარისი და მისაღები, ჯგუფის ხელმძღვანელის ინფორმაციის საფუძველზე, აკრედიტაციის კომიტეტის მიერ მიიღება გადაწყვეტილება განაცხადის განხილვის პროცესის შეწყვეტის შესახებ, რის თაობაზეც ეცნობება შშო-ს. ამ შემთხვევაში შშო-ს არ უზრუნველდება დოკუმენტების განხილვისთვის გადახდილი საფასური. შშო-ს უფლებამოსილია, ხელახლა წარმოადგინოს განაცხადი აკრედიტაციაზე და გადაიხადოს შეფასების



საფასური.

14. თუ განაცხადის შეფასების პროცესში ან პირველადი აკრედიტაციის შეფასების პროცესში, შშო-ს მხრიდან დადასტურდა თაღლითობის ფაქტი, ან შშო-ს განზრახ წარმოდგენილი აქვს ყალბი ინფორმაცია ან მალავს ინფორმაციას, აკრედიტაციაზე განაცხადის განხილვა და აკრედიტაციის პროცესი წყდება დაუყოვნებლივ და შშო-ს არ უბრუნდება გადახდილი საფასური. ამ შემთხვევაში, აკრედიტაციის ცენტრში განაცხადის ხელახალი შეტანა ხდება განაცხადის მიღებაზე უარის თქმის, ან აკრედიტაციის პროცესის შეწყვეტის დღიდან არანაკლებ 6 თვის გასვლის შემდეგ და ეს განაცხადი განიხილება, როგორც პირველადი აკრედიტაციის განაცხადი და მისი განხილვის პროცესში ასევე მხედველობაში მიიღება წინა განაცხადის მიღებაზე უარის თქმის, ან აკრედიტაციის პროცესის შეწყვეტის შესაბამისი მიზეზი.

15. ამ მუხლში მოცემული პროცედურები გამოიყენება როგორც პირველადი აკრედიტაციის, აკრედიტაციის სფეროს გაფართოების, ასევე აკრედიტაციის შენარჩუნების მიზნით განსახორციელებელი ყოველწლიური და არაგეგმური შეფასებისა და განმეორებითი აკრედიტაციის დროს, შესაბამისი თავისებურებების გათვალისწინებით.

სსიპ „აკრედიტაციის ერთიანი ეროვნული ორგანოს - აკრედიტაციის ცენტრის“ გენერალური დირექტორის 2020 წლის 17 ივნისის ბრძანება №01-3 - ვებგვერდი, 18.06.2020წ.

მუხლი 6. წინასწარი შეფასება

1. თუ განმცხადებელმა შშო-მ მოითხოვა წინასწარი შეფასება, აღნიშნული განხორციელდება ამ მუხლის შესაბამისად და წინასწარი შეფასება არ განიხილება აკრედიტაციის პროცესის ნაწილად.

2. განმცხადებლის მოთხოვნის შემთხვევაში, აკრედიტაციის ცენტრი ახორციელებს წინასწარ ვიზიტს/შეფასებას, რომელიც არ გულისხმობს კონსულტაციის გაწევას. წინასწარი ვიზიტის/შეფასების ჩატარების საფუძველია წინასწარი ვიზიტის/შეფასების მოთხოვნით შშო-ს განაცხადი, რომელსაც თან უნდა ერთოდეს, სულ ცოტა, შესაბამისი აკრედიტაციის სქემით გათვალისწინებული აკრედიტაციის სფერო. წინასწარი ვიზიტის/შეფასების განხორციელებამდე განმცხადებელი იხდის წინასწარი ვიზიტისათვის/შეფასებისთვის დადგენილ საფასურს.

3. წინასწარი ვიზიტი/შეფასება მოიცავს:

ა) აკრედიტაციის ცენტრის შემფასებლის/ჯგუფის ხელმძღვანელის მხრიდან განაცხადის და თანდართული დოკუმენტაციის მიმოხილვას და ადგილზე ვიზიტს, რომლის მიზანია განსაზღვროს აკრედიტაციის მამიებელი შშო-ს მზადყოფნა აკრედიტაციის პროცედურების გასავლელად. წინასწარი ვიზიტისას შემფასებელი/ჯგუფის ხელმძღვანელი ზოგადად მიმოიხილავს აკრედიტაციის განცხადებულ სფეროს, შესაბამის სტანდარტებს, მენეჯმენტის სისტემას და არსებულ მდგომარეობას. შეფასებისას შემფასებელთა ჯგუფმა ასევე შეიძლება დაათვალიეროს შესაბამისი ლოკაცია და აღჭურვილობა;

ბ) წინასწარი ვიზიტის/შეფასების დასრულების შემდეგ შემფასებლის/ჯგუფის ხელმძღვანელის მიერ მზადდება „წინასწარი ვიზიტის/შეფასების ანგარიში“, რომელიც მიეწოდება განმცხადებელს პირადად, ფოსტით ან/და ელფოსტის საშუალებით, ადგილზე ვიზიტის დასრულებიდან 15 სამუშაო დღის განმავლობაში.

4. აკრედიტაციის ცენტრი უზრუნველყოფს, რომ შშო-ს წინასწარი შეფასების შემფასებელთა ჯგუფი და ამავე შშო-ს აკრედიტაციის პროცესის ფარგლებში შექმნილი შემფასებელთა ჯგუფი არ შედგებოდეს ერთი და იმავე პირებისგან.

სსიპ „აკრედიტაციის ერთიანი ეროვნული ორგანოს - აკრედიტაციის ცენტრის“ გენერალური დირექტორის 2020 წლის 17 ივნისის ბრძანება №01-3 - ვებგვერდი, 18.06.2020წ.

მუხლი 7. მზადება შეფასებისთვის – შემფასებელთა ჯგუფის ფორმირება და მათ მიერ დოკუმენტებისა და ჩანაწერების განხილვა და შეფასება

1. მას შემდეგ, რაც შშო-ს მიერ ყველა საჭირო დოკუმენტები სრულად იქნება წარმოდგენილი



აკრედიტაციის ცენტრში, აკრედიტაციის ცენტრი იწყებს შემფასებელთა ჯგუფის ფორმირების პროცესს, რომელიც უნდა შეესაბამებოდეს განცხადებულ სფეროს, რათა მოხდეს წარმოდგენილი დოკუმენტების შესაბამისი ანალიზი. შემფასებელთა ჯგუფმა, შეფასებამდე და შეფასების დროს ანალიზი უნდა გაუკეთოს ყველა შესაბამის ინფორმაციას და დოკუმენტაციას, რომელიც შეგროვებულ იქნა შემფასებელთა ჯგუფის მიერ ან მოწოდებული იქნა შშო-ს მიერ, იმ მიზნით, რომ განსაზღვროს შშო-ს კომპეტენცია აკრედიტაციის მოთხოვნების შესაბამისად.

2. შეფასების მომზადების მიზნით ხორციელდება შემდეგი ღონისძიებები:

ა) აკრედიტაციის ცენტრის მიერ განსაზღვრული ჯგუფის ხელმძღვანელი ორგანიზებას უკეთებს შემფასებელთა ჯგუფს განცხადებული აკრედიტაციის სფეროს შესაბამისად, რომელშიც შედიან ხელშეკრულების საფუძველზე მოწვეული სპეციალისტები (ტექნიკური შემფასებლები/ტექნიკური ექსპერტები), რომელთა კომპეტენტურობაც დადასტურებულია „აკრედიტაციის ცენტრის შემფასებელთა ტრენინგის, კვალიფიკაციის მინიჭების და შენარჩუნების პროცედურას“ შესაბამისად. ასევე, აუცილებლობის შემთხვევაში, დაინტერესებული ადმინისტრაციული ორგანოს წარმომადგენლები და სხვა პირები დამკვირვებლის სტატუსით;

ბ) შშო-სთან ხელშეკრულების გაფორმებამდე ჯგუფის ხელმძღვანელი შემფასებელთა ჯგუფის შემადგენლობას აცნობს შშო-ს ელფოსტის საშუალებით ან პირადად. შშო-ს უფლება აქვს 5 კალენდარული დღის განმავლობაში მოითხოვოს შემფასებელთა ჯგუფის ხელმძღვანელის ან მისი რომელიმე წევრის აცილება არგუმენტირებული წერილობითი მომართვის საფუძველზე იმ შემთხვევაში, თუ:

ბ.ა) არსებობს დასაბუთებული და დადასტურებული ინტერესთა კონფლიქტი;

ბ.ბ) არსებობს დასაბუთებული და დადასტურებული მიუკერძოებლობის დარღვევის რისკი.

3. აკრედიტაციის ცენტრი განიხილავს ამ მუხლის მე-2 პუნქტის „ბ“ ქვეპუნქტში მოცემულ წერილობით მომართვას და განმცხადებელს აცნობებს მიღებული გადაწყვეტილების თაობაზე.

4. თუ შშო-ს არ შეითანხმებს შემფასებელთა ჯგუფის შემადგენლობას სხვა რაიმე მიზეზით, რაც არ გამომდინარეობს ამ მუხლის მე-2 პუნქტის „ბ“ ქვეპუნქტში მოცემული საფუძვლებიდან, ჯგუფის ხელმძღვანელის ინფორმაციის საფუძველზე, აკრედიტაციის კომიტეტი უფლებამოსილია, მიიღოს გადაწყვეტილება აკრედიტაციის პროცესის შეწყვეტის თაობაზე. ამ შემთხვევაში ოფიციალურად ეცნობება შშო-ს და მის მიერ გადახდილი საფასური არ დაექვემდებარება დაბრუნებას.

5. აკრედიტაციის ცენტრის გენერალური დირექტორი, შშო-ს მხრიდან შემფასებელთა ჯგუფის შემადგენლობის შესახებ თანხმობის მიღებისა და ტექნიკურ შემფასებელთან/ტექნიკურ ექსპერტთან ხელშეკრულების გაფორმების შემდგომ, გამოსცემს შესაბამის განკარგულებას, რის შემდეგაც ჯგუფის ხელმძღვანელი შემფასებელთა ჯგუფის წევრებს ელფოსტის საშუალებით უგზავნის საჭირო ინფორმაციას, იმ მიზნით, რომ შესაბამისმა ტექნიკურმა შემფასებლებმა/ტექნიკურმა ექსპერტებმა შეძლონ დროულად გაეცნონ შშო-ს საქმიანობას და წარმოადგინონ სათანადო წინადადებები შეფასების გეგმის მოსამზადებლად. შემფასებელთა ჯგუფის მიერ დოკუმენტაცია და ჩანაწერები განიხილება ადგილზე შეფასებამდე.

6. თუ შემფასებელთა ჯგუფი დოკუმენტებისა და ჩანაწერების განხილვის დროს გამოავლენს ისეთ შეუსაბამობებს, რამაც შეიძლება შეუძლებელი გახადოს ადგილზე შეფასების გაგრძელება, შეფასების პროცესი უნდა გაგრძელდეს მხოლოდ შშო-ს მიერ აღნიშნული შეუსაბამობების გამოსწორების შემდეგ, რომელთა გამოსწორებისათვის შშო-ს ეძლევა ამ ინფორმაციის მიწოდებიდან არაუმეტეს 2 (ორი) თვის ვადა.

7. ამ მუხლის მე-6 პუნქტში მოცემული შემთხვევის გარდა, შემფასებელთა ჯგუფი უფლებამოსილია, სხვა შეუსაბამობების მაკორექტირებელი ღონისძიებების დასრულებამდეც გააგრძელოს შეფასების პროცესი, თუ გარემოებები აღნიშნულის საშუალებას იძლევა.

8. აკრედიტაციის ციკლის პროგრამამ აკრედიტაციის ციკლის განმავლობაში უნდა უზრუნველყოს შშო-ს საქმიანობაში ჩართული მთელი პერსონალის შეფასება.



9. იმ შემთხვევაში, თუ ჯგუფის ხელმძღვანელს გააჩნია საკმარისი კომპეტენცია ტექნიკური სფეროს შესაფასებლად, ამ შემთხვევაში შესაძლებელია, რომ მანვე შეითავსოს ტექნიკური შემფასებლის/ტექნიკური ექსპერტის ფუნქციაც.

10. აკრედიტაციის ცენტრი, საჭიროების შემთხვევაში, გამოიყენებს თავის უფლებას შეფასებაში ჩართოს უცხოური აკრედიტაციის ორგანოს შემფასებლები. ასეთ შემთხვევაში, განმცხადებელი ვალდებულია გადაიხადოს მოწვეული უცხოელი შემფასებლების საფასური, რომლის გაანგარიშება ხორციელდება საქართველოს მთავრობის მიერ დადგენილი – „აკრედიტაციის ცენტრის მიერ გაწეული მომსახურების საფასურის განსაზღვრის წესის“ შესაბამისად.

11. აკრედიტაციის ცენტრი მოითხოვს შემფასებლებისგან, მოწვეული ტექნიკური შემფასებლებისაგან/ექსპერტებისგან, რომ მათ დაიცვან კონფიდენციალობა და მიუკერძოებლობა, რაზედაც ყოველი შეფასების დაწყებამდე აკრედიტაციის ცენტრს და მოწვეულ პირებს შორის ფორმდება ხელშეკრულება აღნიშნული ვალდებულებების გათვალისწინებით და შესაბამისი დოკუმენტი.

12. შეფასების წინ შემფასებელთა ჯგუფი შეიმუშავებს შეფასების გეგმას. შეფასების გეგმის მომზადებისას შემფასებელთა ჯგუფი მხედველობაში მიიღებს იმ რისკებს, რომელიც შესაძლოა დაკავშირებული იყოს განმცხადებლის საქმიანობასთან, ლოკაციასთან, პერსონალთან, განცხადებული აკრედიტაციის სფეროსთან მიმართებაში და ა.შ..

13. შეფასების გეგმის მომზადების დროს შემფასებელთა ჯგუფი ახორციელებს დაკვირვებას განმცხადებლის საქმიანობაზე ადგილზე ან დისტანციურად ან/და შეფასების ორივე ტექნიკის ერთობლიობის გამოყენებით, რაც დაფუძნებულია შშო-ს შეფასების დროს გამოვლენილ რისკებზე. შეფასების გეგმა შესაძლოა მოიცავდეს ქვემოთ მოყვანილი ერთ-ერთ შეფასების ტექნიკას ან სხვადასხვა შეფასების ტექნიკის ერთობლიობას:

ა) წარმოდგენილი დოკუმენტაციის განხილვა – მათ შორის, შშო-ს ხარისხის დოკუმენტაციის გადახედვა;

ბ) ჩანაწერების/ფაილების განხილვა – მათ შორის, შშო-ს განხორციელებული საქმიანობის ოქმების, ანგარიშების და სხვა დაკავშირებული დოკუმენტაციის შეფასება;

გ) ადგილზე შეფასება – გულისხმობს შემფასებელთა ჯგუფის მიერ შშო-ს ლოკაციებზე ვიზიტს;

დ) დისტანციური შეფასება – გულისხმობს შემფასებელთა ჯგუფის მიერ შშო-ს ლოკაციების დისტანციურად შეფასებას ელექტრონული საშუალებების/მატარებლების გამოყენებით;

ე) კომპეტენციის დადასტურება შესაბამისი საკვალიფიკაციო ტესტირების ან ლაბორატორიათშორისი შედარების საფუძველზე;

ვ) არაგეგმური ვიზიტი – ვიზიტი გაფრთხილების გარეშე წარმოქმნილი გარემოებების გათვალისწინებით;

ზ) გასაუბრება/ინტერვიუ – პერსონალის კომპეტენციის დადასტურება გასაუბრების გზით;

თ) პრაქტიკულ საქმიანობაზე დაკვირვება – განცხადებული ან/და მინიჭებული აკრედიტაციის სფეროს ფარგლებში პრაქტიკული სამუშაოს განხორციელების პროცესზე დასწრება და მისი შეფასება;

ი) გაზომვების აუდიტი – შშო-ს მიერ განხორციელებული სხვადასხვა სახის გაზომვების შეფასება;

კ) ვალიდაციის აუდიტი – შშო-ს მიერ განხორციელებული ვალიდაციის პროცესის შეფასება;

ლ) ლაბორატორიათშორისი შედარებების და საკვალიფიკაციო ტესტირების შედეგების გადახედვა – შშო-ს მიერ მიღებული შედეგების შეფასება.



14. განმცხადებელმა უნდა უზრუნველყოს აკრედიტაციის ცენტრის შემფასებლების დაშვება ყველა სამუშაო ადგილზე შესაბამისობის შეფასების პროცესზე დაკვირვების ჩატარების მიზნით.

15. ამ მუხლში მოცემული პროცედურები გამოიყენება როგორც პირველადი აკრედიტაციის, აკრედიტაციის სფეროს გაფართოების, ასევე აკრედიტაციის შენარჩუნების მიზნით განსახორციელებელი ყოველწლიური და არაგეგმური შეფასებისა და განმეორებითი აკრედიტაციის დროს, შესაბამისი თავისებურებების გათვალისწინებით.

სსიპ „აკრედიტაციის ერთიანი ეროვნული ორგანოს - აკრედიტაციის ცენტრის“ გენერალური დირექტორის 2020 წლის 5 მაისის ბრძანება №01-2 - ვებგვერდი, 05.05.2020წ.

სსიპ „აკრედიტაციის ერთიანი ეროვნული ორგანოს - აკრედიტაციის ცენტრის“ გენერალური დირექტორის 2020 წლის 17 ივნისის ბრძანება №01-3 - ვებგვერდი, 18.06.2020წ.

მუხლი 8. ადგილზე შეფასება

1. ჯგუფის ხელმძღვანელი ადგილზე შეფასების გეგმას, რომელიც მოიცავს შეფასებისათვის შესაბამის საერთაშორისო სტანდარტის მოთხოვნებს და ასევე სხვა სავალდებულო დოკუმენტებს (EA, ILAC, IAF), განმცხადებელს აცნობს ელფოსტის საშუალებით ან პირადად, ადგილზე შეფასების დაწყებამდე არანაკლებ 5 კალენდარული დღით ადრე.

2. ადგილზე შეფასება, როგორც წესი, შედგება ორი ძირითადი ნაწილისგან – პრაქტიკულ საქმიანობაზე დაკვირვება და ოფისის შეფასება.

3. ოფისის შეფასებისას შეიძლება გამოყენებულ იქნეს შეფასების ისეთი ტექნიკა, როგორცაა შშო-ს შესაბამისი დოკუმენტებისა და ჩანაწერების განხილვა, პროფესიული ტესტირებისა და ლაბორატორიათშორისი შედარებების საქმიანობის განხილვა, გასაუბრება/ინტერვიუ და ა.შ.

4. თუ შშო თავისი სათავო ოფისის გარდა სხვა ფილიალებშიც საქმიანობს, პირველადი აკრედიტაციის შეფასების შემთხვევაში, შეფასებისას ყველა ფილიალი/უბანი უნდა იყოს სრულად მოცული.

5. ლოკაციების შეფასება იწყება საწყისი შეკრებით, რომელშიც მონაწილეობას იღებს შემფასებელთა ჯგუფი და განმცხადებლის უფლებამოსილი წარმომადგენლები შესაბამისი მენეჯმენტის ჩათვლით. შეხვედრაზე შშო-ს მიეწოდება სათანადო ინფორმაცია ადგილზე შეფასების მიზნების, სფეროს, შეფასების გეგმის და შეფასებაში მონაწილე პირების თაობაზე, ასევე ინფორმაცია ისეთ საკითხებზე, როგორცაა კონფიდენციალობა, უსაფრთხოება და სხვა დაკავშირებული საკითხები. საწყისი შეკრების დროს ჯგუფის ხელმძღვანელი განმცხადებელთან ერთად საბოლოოდ აზუსტებს შეფასების გეგმას.

6. შეფასების ოთხწლიანი ციკლის განმავლობაში შესაბამისი ლოკაციის შერჩევა და შეფასება განხორციელდება მათი მნიშვნელობის და რისკების გათვალისწინებით.

7. მოთხოვნის შემთხვევაში, შშო-მ უნდა უზრუნველყოს შემფასებელთა ჯგუფისათვის გარეშე პირთაგან იზოლირებული სამუშაო გარემო.

8. შემფასებელთა ჯგუფი აფასებს შშო-ს აკრედიტაციის მოთხოვნებთან და შესაბამის სტანდარტთან შესაბამისობაზე. პირველადი აკრედიტაციის შეფასებისას უნდა შეფასდეს საკმარისი რაოდენობის სფეროები განცხადებული აკრედიტაციის სფეროდან, რათა მოხდეს ობიექტური და სანდო შეფასების ანგარიშის ჩამოყალიბება.

9. აკრედიტაციის ცენტრი ახორციელებს დაკვირვებას შშო-ს პრაქტიკულ საქმიანობაზე. შშო ვალდებულია უზრუნველყოს შემფასებელთა ჯგუფის დაშვება ყველა ლოკაციაზე, მათ შორის, შშო-ს მომხმარებლის ლოკაციაზე ამავე შშო-ს პრაქტიკულ საქმიანობაზე დაკვირვების მიზნით (აღნიშნული პირობა უზრუნველყოფილი უნდა იყოს შშო-ს მიერ მომხმარებელთან გაფორმებული შეთანხმებით). ასევე, შშო ვალდებულია, მოთხოვნის თანახმად, უზრუნველყოს შემფასებელთა ჯგუფის მიერ დაკვირვებების ჩატარება, რაც გულისხმობს გაცხადებული აკრედიტაციის სფეროს ფარგლებში განმცხადებლის მიერ პრაქტიკული სამუშაოს განხორციელების პროცესზე დასწრებას და მის შეფასებას. თუ ვერ ხერხდება მსგავსი მოქმედებების განხორციელება შშო-ს მიზეზით, ჯგუფის ხელმძღვანელი ამის შესახებ უთითებს შეფასების ანგარიშში და აკრედიტაციის კომიტეტი



უფლებამოსილია, ჯგუფის ხელმძღვანელის ინფორმაციის საფუძველზე, მიიღოს გადაწყვეტილება შშო-ს შეფასების პროცესის შეწყვეტისა და შშო-ს აკრედიტაციის შეჩერების თაობაზე. ამ შემთხვევაში შშო-ს არ უბრუნდება გადახდილი საფასური.

10. თუ შემფასებელთა ჯგუფი ვერ თანხმდება შეუსაბამობის შინაარსზე, შეუსაბამობის კატეგორიაზე და ა.შ. შემფასებელთა ჯგუფის ხელმძღვანელმა უნდა მიმართოს აკრედიტაციის ცენტრს საბოლოო გადაწყვეტილების მისაღებად.

11. თუ ადგილზე შეფასების მიმდინარეობისას, შეფასების გეგმით გათვალისწინებული ვადები და შესაფასებელი სამუშაოები არ აღმოჩნდა საკმარისი სამუშაო პროცესის და დანერგილი მენეჯმენტის სისტემის შეფასებისთვის, ჯგუფის ხელმძღვანელი გადახედავს შეფასების გეგმას და შშო-ს თან შეთანხმებით, გაზრდის შესაფასებელი სამუშაოების მოცულობას და დროის ხანგრძლივობას.

12. ადგილზე შეფასება სრულდება შემაჯამებელი შეხვედრით, რომელშიც მონაწილეობს შშო-ს შესაბამისი მენეჯმენტი და ხელმძღვანელობს ჯგუფის ხელმძღვანელი.

13. ყველა აღმოჩენილი შეუსაბამობის (ასეთის არსებობის შემთხვევაში), ასევე დამატებითი ვიზიტის თაობაზე ინფორმაციის მიწოდება ხდება შემაჯამებელ შეხვედრაზე. შშო-ს უფლებამოსილი პირი ხელს აწერს წარდგენილ შეუსაბამობის ფურცელს, რომლის საფუძველზეც, ის ადასტურებს, რომ შემფასებელთა ჯგუფის მიერ დაფიქსირებული შეუსაბამობები და შემფასებელთა ჯგუფის წინადადებები მისთვის მისაღებია. თუ შშო თავს იკავებს ხელმოწერისგან, მას უნდა მიეცეს განმარტება, რომ მას შეუძლია წერილობით მიმართოს აკრედიტაციის ცენტრს შესაბამისი დასაბუთებით წინამდებარე საკ 1.1:2020-ის 23-ე მუხლის საფუძველზე – აკრედიტაციის ცენტრში საჩივრის წარდგენის გზით. თუ შშო-ს უფლებამოსილი პირი ხელს არ აწერს შემფასებელთა ჯგუფის მიერ მისთვის გადაცემულ შეუსაბამობებს, მაშინ შეუსაბამობის ფურცლებზე დაიტანება მხოლოდ შემფასებელთა ჯგუფის ხელმძღვანელისა და ჯგუფის შესაბამისი წევრის ხელმოწერები.

14. შშო-ს მიერ განხორციელებული შეუსაბამობის მაკორექტირებელი ღონისძიებების თაობაზე დოკუმენტალური ინფორმაცია აკრედიტაციის ცენტრს უნდა მიეწოდოს შშო-ს უფლებამოსილი პირის ხელმოწერით მე-9 მუხლით განსაზღვრული წესების დაცვით და შესაბამის ვადაში.

15. ადგილზე შეფასების პროცესი უნდა დასრულდეს ხელშეკრულებით გათვალისწინებული საფასურის სრულად გადახდიდან არაუგვიანეს 5 (ხუთი) თვის ვადაში. გამონაკლისი შეიძლება დაშვებული იქნეს განსაკუთრებულ შემთხვევებში, რომლის დროსაც აკრედიტაციის ცენტრს ან/და განმცხადებელს არ ეძლევა საშუალება შეფასება ჩატარდეს აღნიშნულ ვადაში. ასეთ შემთხვევაში აკრედიტაციის კომიტეტი იღებს გადაწყვეტილებას ვადის გაზრდის თაობაზე.

16. ამ მუხლში მოცემული პროცედურები გამოიყენება როგორც პირველადი აკრედიტაციის, აკრედიტაციის სფეროს გაფართოების, ასევე აკრედიტაციის შენარჩუნების მიზნით განსახორციელებელი ყოველწლიური და არაგეგმური შეფასებისა და განმეორებითი აკრედიტაციის დროს, შესაბამისი თავისებურებების გათვალისწინებით.

სსიპ „აკრედიტაციის ერთიანი ეროვნული ორგანოს - აკრედიტაციის ცენტრის“ გენერალური დირექტორის 2020 წლის 17 ივნისის ბრძანება №01-3 - ვებგვერდი, 18.06.2020წ.

მუხლი 9. შეფასების ანგარიში და შეუსაბამობების გამოსწორების მაკორექტირებელი ღონისძიებები

1. თითოეული შესაფასებელი დღის დასრულებისას შემფასებელთა ჯგუფი აფასებს შეფასების შედეგებს და განსაზღვრავს შესაბამის სტანდარტებთან და აკრედიტაციის კრიტერიუმებთან შესაბამისობას.

2. თითოეული შეუსაბამობის კატეგორიის დადგენა ხორციელდება ჯგუფის ხელმძღვანელის მიერ იმ ტექნიკურ შემფასებელთან/ტექნიკურ ექსპერტთან კონსულტაციებით, რომელმაც მოახდინა შეუსაბამობის იდენტიფიკაცია. საბოლოოდ, შემფასებელთა ჯგუფი კონსენსუსის გზით, ახდენს თითოეული შეუსაბამობის კატეგორიზაციას.

3. თუ რამდენიმე შეუსაბამობა ქმნის შეუსაბამობის ჯაჭვს, ჯგუფის ხელმძღვანელმა უნდა მოახდინოს



მათი კატეგორიზაცია **მცირე და მნიშვნელოვან შეუსაბამობებად**. ჯგუფის ხელმძღვანელი აფორმებს გამოვლენილ მცირე და მნიშვნელოვან შეუსაბამობებს „შეუსაბამობის ფურცელში“.

4. შეუსაბამობის კატეგორიზაცია ხორციელდება წინასწარ შშო-სთან შემაჯამებელ შეხვედრამდე, სადაც ხდება შეფასების დროს გამოვლენილი შეუსაბამობების შშო-სთვის გაცნობა/განხილვა.

5. შეუსაბამობების კატეგორიები:

ა) მცირე – შეუსაბამობა, რომელიც არ არის მნიშვნელოვანი შეუსაბამობა და პირდაპირ გავლენას არ ახდენს შშო-ს მიერ აკრედიტაციის ფარგლებში განხორციელებული/განსახორციელებელი საქმიანობის შედეგებზე. პირველადი აკრედიტაციის დროს, ამ შეუსაბამობის აღმოფხვრამდე აკრედიტაცია არ გაიცემა და შემფასებელთა ჯგუფსა და შშო-ს ერთობლივი შეთანხმებით, დგინდება გონივრული ვადა შეუსაბამობის აღმოსაფხვრელად, მაგრამ არაუმეტეს 4 თვისა. ხოლო, ყოველწლიური შეფასებისას ასეთი შეუსაბამობის გამოსწორების ვადა შეიძლება იყოს არაუმეტეს 2 თვისა და თუ ამ ვადაში შშო-ს მიერ არ მოხდა შესაბამისი შეუსაბამობის აღმოფხვრა, მას შეუჩერდება აკრედიტაციის სფერო სრულად ან ნაწილობრივ;

ბ) მნიშვნელოვანი – შეუსაბამობა, რომელიც პირდაპირ გავლენას ახდენს შშო-ს მიერ აკრედიტაციის ფარგლებში განხორციელებული/განსახორციელებელ საქმიანობის შედეგებზე და დაკავშირებულია, მათ შორის:

ბ.ა) მიუკერძოებლობის რისკების იდენტიფიცირების, დოკუმენტირების, დემონსტრირების, მათი მინიმიზაციისა და აღმოფხვრის მენეჯმენტის არარსებობასთან;

ბ.ბ) შშო-ს საქმიანობასთან, რომელიც მიუთითებს მის არაკომპეტენტურობაზე, არასწორ პრაქტიკასა და სისტემურ ხარვეზებზე;

ბ.გ) მენეჯმენტში შეუსაბამობასთან, რომელიც საფრთხეს უქმნის ხარისხის მენეჯმენტის მთელ სისტემას;

ბ.დ) შშო-ს ქმედებასთან, რომელიც პირდაპირ გავლენას ახდენს შესაბამისობის შეფასების შედეგზე და აქედან გამომდინარე კი, საფრთხეს უქმნის ადამიანის ჯანმრთელობას, ქონებას ან გარემოს;

ბ.ე) შშო-ს დამოუკიდებლობის მოთხოვნების დარღვევასთან;

ბ.ვ) შშო-ს მიერ აკრედიტაციის სტატუსისა და აკრედიტაციის სიმბოლოს გამოყენებასთან არაკრედიტებულ სფეროში საქმიანობის განხორციელებისას;

ბ.ზ) მოთხოვნილი ძირითადი ტექნიკური საშუალებების გაუმართაობასთან ან არარსებობასთან, რომელმაც შესაძლოა პირდაპირი გავლენა მოახდინოს შშო-ს საქმიანობაზე;

ბ.თ) სხვა ისეთი მოთხოვნების შეუსრულებლობასთან, რომელმაც შესაძლოა პირდაპირი გავლენა მოახდინოს შშო-ს საქმიანობაზე, მათ შორის, კომპეტენტურობაზე, მიუკერძოებლობაზე და დამოუკიდებლობაზე.

6. ამ მუხლის მე-5 პუნქტით გათვალისწინებული მნიშვნელოვანი შეუსაბამობის არსებობის შემთხვევაში, პირველადი აკრედიტაციის დროს აკრედიტაცია არ გაიცემა ამ შეუსაბამობის სრულად აღმოფხვრამდე და შემფასებელთა ჯგუფსა და შშო-ს ერთობლივი შეთანხმებით, შეუსაბამობის გამოსასწორებლად დგინდება გონივრული ვადა, მაგრამ ადგილზე შეფასების პროცესის დასრულებიდან არაუმეტეს 4 თვისა. მნიშვნელოვანი შეუსაბამობის არსებობის შემთხვევაში, შემფასებელთა ჯგუფმა შესაძლოა მოითხოვოს შშო-ს დამატებითი შეფასება ადგილზე ვიზიტის გზით, რის შესახებაც მიეთითება შეუსაბამობის ფურცელში და შეფასების ანგარიშში. ამ შემთხვევაში, შშო-მ უნდა აანაზღაუროს დამატებითი შეფასების სამუშაოების საფასური გადასამოწმებელი სფეროების მიხედვით.

7. ამ მუხლის მე-5 პუნქტით გათვალისწინებული მნიშვნელოვანი შეუსაბამობის არსებობის შემთხვევაში, ყოველწლიური შეფასების დროს მნიშვნელოვანი შეუსაბამობის გამოსწორების ვადა



შეიძლება იყოს ადგილზე შეფასების დასრულებიდან არაუმეტეს 1 თვისა. აღნიშნულ ვადაში შშო-მ უნდა წარმოადგინოს განხორციელებული მაკორექტირებელი ღონისძიებები აკრედიტაციის ცენტრში. მნიშვნელოვანი შეუსაბამობის დადგენილ ვადაში არაღმოფხვრა იწვევს აკრედიტაციის სფეროს ნაწილობრივ ან სრულ შეჩერებას/გაუქმებას. ხოლო თუ ყოველწლიური შეფასების და არაგეგმური შეფასების დროს დაფიქსირდა იგივე მნიშვნელოვანი შეუსაბამობა, რომელიც დაფიქსირებული იყო წინა შეფასების დროს შშო-ს გაუუქმდება აკრედიტაცია.

8. მნიშვნელოვანი შეუსაბამობის გამოვლენის შემთხვევაში, ჯგუფის ხელმძღვანელი უფლებამოსილია, მნიშვნელოვანი შეუსაბამობის ფარგლებში შშო-ს საქმიანობის შეჩერებასთან დაკავშირებით გადაწყვეტილების მისაღებად, დასაბუთებული წინადადებით მიმართოს აკრედიტაციის კომიტეტს.

9. ამ მუხლის მე-8 პუნქტის საფუძველზე, აკრედიტაციის კომიტეტის მიერ შშო-ს აკრედიტაციის შეჩერება შესაძლებელია არაუმეტეს 2 თვის ვადით. ამ პერიოდის განმავლობაში შშო-მ უნდა დაასრულოს აუცილებელი მაკორექტირებელი ღონისძიებების განხორციელება ამ მუხლით დადგენილ შესაბამის ვადაში და აკრედიტაციის ცენტრის მხრიდან უნდა განხორციელდეს შესაბამისი შეფასება, მათ შორის, დამატებითი ვიზიტის გზით (ასეთის არსებობის შემთხვევაში). თუ შშო არ განახორციელებს დადგენილ ვადაში მაკორექტირებელ ღონისძიებებს ან მისი მიზეზით ვერ განხორციელდება შეფასება დამატებითი ვიზიტის გზით ამ პუნქტით დადგენილ ვადაში, მაშინ შშო-ს გაუუქმდება აკრედიტაცია ან შეუმცირდება აკრედიტაცია.

10. აღმოჩენილ შეუსაბამობებზე შშო-მ დადგენილ ვადაში აკრედიტაციის ცენტრში უნდა წარმოადგინოს განხორციელებული მაკორექტირებელი ღონისძიებების თაობაზე შესაბამისი ინფორმაცია და მტკიცებულება.

11. განხორციელებული მაკორექტირებელი ღონისძიებების ფარგლებში შშო-ს მიერ წარმოდგენილი უნდა იყოს:

- ა) შეუსაბამობის მიზეზის ანალიზი;
- ბ) განხორციელებული მაკორექტირებელი ღონისძიების აღწერა და შესაბამისი მტკიცებულება;
- გ) განხორციელებული მაკორექტირებელი ღონისძიებების ეფექტურობის დასაბუთება.

12. ადგილზე შეფასების შედეგები ფორმდება „შეფასების ანგარიშის“ სახით, შეფასების დასრულებიდან 15 სამუშაო დღის ვადაში. „შეფასების ანგარიშს“ ხელს აწერს ჯგუფის ხელმძღვანელი და მიეწოდება შშო-ს განაცხადში მითითებულ საფოსტო ან/და ელფოსტის მისამართზე ან გადაეცემა მას ხელზე.

13. თუ „შეფასების ანგარიშში“ არსებობს განსხვავება ადგილზე გამოთქმულ შეუსაბამობების ფურცელში დაფიქსირებულ და ანგარიშში ასახულ შეუსაბამობებს შორის, ამის შესახებ ჯგუფის ხელმძღვანელმა წერილობით უნდა აცნობოს შშო-ს და განმარტოს განსხვავების მიზეზი.

14. თუ შშო-ს მიერ განხორციელებული მაკორექტირებელი ღონისძიებები არ არის საკმარისი ან არ არის ამ მუხლით დადგენილ ვადაში წარმოდგენილი, აკრედიტაციის კომიტეტი, ჯგუფის ხელმძღვანელის წინადადების საფუძველზე, იღებს შესაბამის გადაწყვეტილებას – აკრედიტაციის პროცესის შეწყვეტის, აკრედიტაციის შეჩერების, აკრედიტაციის შემცირების ან აკრედიტაციის გაუქმების თაობაზე. ამ შემთხვევაში შშო-ს არ უბრუნდება გადახდილი საფასური.

15. ამ მუხლში მოცემული პროცედურები გამოიყენება როგორც პირველადი აკრედიტაციის, აკრედიტაციის სფეროს გაფართოების, ასევე აკრედიტაციის შენარჩუნების მიზნით განსახორციელებელი ყოველწლიური და არაგეგმური შეფასებისა და განმეორებითი აკრედიტაციის დროს, შესაბამისი თავისებურებების გათვალისწინებით.

სსიპ „აკრედიტაციის ერთიანი ეროვნული ორგანოს - აკრედიტაციის ცენტრის“ გენერალური დირექტორის 2020 წლის 17 ივნისის ბრძანება №01-3 - ვებგვერდი, 18.06.2020წ.

მუხლი 10. გადაწყვეტილება აკრედიტაციაზე და აკრედიტაციის მოწმობა



1. აკრედიტაციის სამსახურის ხელმძღვანელი, 14 სამუშაო დღის ვადაში, შესაბამისი შშო-ს საქმის აკრედიტაციის კომიტეტზე გატანამდე ამოწმებს შეფასების ანგარიშის მთლიანობას, მართებულობას და თანმიმდევრულობას, გამოვლენილ შეუსაბამობებზე შშო-ს მიერ განხორციელებულ მაკორექტირებელი ღონისძიებების მტკიცებულებების არსებობას და აკრედიტაციის სფეროს, რის შემდეგაც, აკრედიტაციის სამსახურის ხელმძღვანელი აგზავნის შესაბამისი შშო-ს საქმეს განსახილველად აკრედიტაციის კომიტეტზე გადაწყვეტილების მისაღებად. იმ შემთხვევაში, თუ აკრედიტაციის სამსახურის ხელმძღვანელი უშუალოდ იყო ჩართული ადგილზე შეფასების პროცესში ან ვერ ასრულებს დაკისრებულ მოვალეობას, ჯგუფის ხელმძღვანელის მიერ საქმე პირდაპირ იგზავნება აკრედიტაციის კომიტეტზე.

2. გადაწყვეტილება შშო-ს აკრედიტაციასთან დაკავშირებით (აკრედიტაციის მინიჭება, აკრედიტაციის შენარჩუნება, აკრედიტაციის სფეროს გაფართოება, აკრედიტაციის შეჩერება, აკრედიტაციის შემცირება და აკრედიტაციის გაუქმება) მიიღება აკრედიტაციის კომიტეტის მიერ მე-18 მუხლის შესაბამისად.

3. შეფასების ანგარიშის, მაკორექტირებელი ღონისძიებების განხორციელების შესახებ ინფორმაციისა და სხვა თანდართული მასალების განხილვის შედეგად, აკრედიტაციის კომიტეტი მე-18 მუხლის შესაბამისად, 7 სამუშაო დღის განმავლობაში იღებს გადაწყვეტილებას აკრედიტაციაზე. გადაწყვეტილება ფორმდება აკრედიტაციის კომიტეტის ოქმის სახით.

4. აკრედიტაციის კომიტეტის წევრი, რომელიც ჩართული იყო შშო-ს შეფასების პროცესში ან/და აქვს ინტერესთა კონფლიქტი, არ შეიძლება ჩართული იყოს ამავე შშო-ს შესახებ გადაწყვეტილების მიღების პროცესში.

5. აკრედიტაციის კომიტეტის გადაწყვეტილებას აკრედიტაციაზე 7 სამუშაო დღის განმავლობაში განიხილავს აკრედიტაციის ცენტრის გენერალური დირექტორი ან მისი ერთ-ერთი მოადგილე და თანხმობის შემთხვევაში, გადაწყვეტილება აკრედიტაციაზე, 5 სამუშაო დღის ვადაში, ფორმდება აკრედიტაციის ცენტრის გენერალური დირექტორის შესაბამის განკარგულებით.

6. აკრედიტაციაზე გადაწყვეტილების მიღების შემდეგ გაიცემა აკრედიტაციის მოწმობა. აკრედიტაციის მოწმობასთან ერთად შშო-ს გადაეცემა აკრედიტაციის მოწმობის დანართი, რომელშიც მოცემულია აკრედიტაციის სფერო, რომელიც წარმოადგენს აკრედიტაციის მოწმობის განუყოფელ ნაწილს. აკრედიტაციის ცენტრი განათავსებს ვებგვერდზე – www.gac.gov.ge ინფორმაციას აკრედიტებული შშო-ს შესახებ მისი აკრედიტაციის სფეროს მითითებით.

7. შშო-ს მოთხოვნით შესაძლებელია გაცემულ იქნეს აკრედიტაციის მოწმობა და აკრედიტაციის მოწმობის დანართი ინგლისურ ენაზე. ამ შემთხვევაში, შშო ვალდებულია წარმოადგინოს ნოტარიულად დამოწმებული აკრედიტაციის მოწმობის დანართის თარგმანი ინგლისურ ენაზე.

8. აკრედიტაციის მოწმობა გაიცემა 4 წლის ვადით, რომელიც საქართველოს კანონმდებლობის თანახმად, წარმოადგენს მკაცრი აღრიცხვის დოკუმენტს. შშო-ს აკრედიტაციაზე დაიტანება უნიკალური საიდენტიფიკაციო ნომერი, რომელიც უცვლელია შშო-ს აკრედიტაციის უწყვეტობის შენარჩუნების შემთხვევაში.

9. აკრედიტაციის მოწმობის უნიკალურ საიდენტიფიკაციო ნომერს აქვს შემდეგი სტრუქტურა: GAC – XX – XXXX, სადაც:

ა) GAC – არის აკრედიტაციის ცენტრის შემოკლებული ლათინური დასახელება;

ბ) XX – არის აკრედიტებული პირის ტიპის კოდური აღნიშვნა:

ბ.ა) საგამოცდო ლაბორატორიები – TL;

ბ.ბ) საკალიბრებელი ლაბორატორიები – CL;

ბ.გ) სამედიცინო ლაბორატორიები – ML;

ბ.დ) პროდუქტის სერტიფიკაციის ორგანოები – PRC;



ბ.ე) პერსონალის სერტიფიკაციის ორგანოები – PC;

ბ.ვ) მენეჯმენტის სისტემის სერტიფიკაციის ორგანოები – MSC;

ბ.ზ) ინსპექტირების ორგანოები – IB;

ბ.თ) საკვალიფიკაციო ტესტირების მომწოდებლები – PTP;

გ) XXXX – არის რეგისტრაციის რიგითი ნომერი (ოთხნიშნა რიცხვი), მაგალითად: საგამოცდო ლაბორატორიისათვის – GAC – TL – 0001;

10. აკრედიტაციის სფეროში ნაჩვენები უნდა იყოს:

ა) სერტიფიკაციის ორგანოებისათვის:

- სერტიფიცირების ტიპი (მაგ., მენეჯმენტის სისტემები, პროდუქტები პროცესები, მომსახურება ან პირები);
- სერტიფიცირების სქემ(ები)ა ;
- სტანდარტი, ნორმატიული დოკუმენტები და/ან მარეგულირებელი მოთხოვნები, რომელთა მენეჯმენტის სისტემები, პროდუქტები, პროცესები და მომსახურება ან პირები დამოწმებულია;
- სამრეწველო სექტორი, შესაბამის შემთხვევებში;
- პროდუქტი, პროცესები, მომსახურება და შესაბამისი პირების კატეგორიები.

ბ) ინსპექტირების ორგანოებისათვის:

- ინსპექტირების ორგანოს ტიპი (როგორც ეს განსაზღვრულია ისო/იეკ 17020-ში);
- ინსპექტირების კატეგორია;
- ინსპექტირების სქემები, ასეთის არსებობის შემთხვევებში;
- ინსპექტირების ზღვარი, ასეთის არსებობის შემთხვევაში;
- ინსპექტირების ეტაპი;
- ინსპექტირების სფერო;
- რეგულაციები, ინსპექტირების მეთოდები, სტანდარტები და/ან სპეციფიკაციები, რომლებიც მოიცავს ინსპექტირებისას გამოსაყენებელ მოთხოვნებს.

გ) დაკალიბრების ლაბორატორიებისათვის:

- დაკალიბრებისა და გაზომვის შესაძლებლობა (CMC) გამოსახვის თვალსაზრისით;
- გამზომი ან ეტალონური მასალა;
- დაკალიბრებისა ან გაზომვის მეთოდი ან პროცედურა, ასევე სახეობა ან მასალა, რომლებიც უნდა დაკალიბრდეს ან გაიზომოს;
- გაზომვის დიაპაზონი და დამატებით პარამეტრები, რომლებიც გამოიყენება, მაგ., გამოყენებული ძაბვის სიხშირე;



- გაზომვის განუსაზღვრელობა;

დ) საგამოცდო ლაბორატორიებისთვის (სამედიცინო ლაბორატორიების ჩათვლით):

- მასალების ან პროდუქტის გამოცდა;

- კომპონენტი, პარამეტრი ან დამახასიათებელი გამოცდა;

- გამოცდები ან ჩატარებული გამოცდის ტიპები და საჭიროების შემთხვევაში გამოყენებული ტექნიკა, მეთოდები და/ან მოწყობილობა.

ე) საკვალიფიკაციო გამოცდების მოწოდებლებისთვის:

- სქემა, რომელიც უზრუნველყოფს საკვალიფიკაციო გამოცდების მოწოდებას;

- საკვალიფიკაციო გამოცდების საგნების სახეობა;

- გაზომვ(ებ)ს ან მახასიათებლების ან საჭიროების შემთხვევაში გაზომვ(ებ)ის ან მახასიათებლების ტიპი, რომლებიც იდენტიფიცირებული, გაზომილი ან გამოცდილი უნდა იყოს.

11. აკრედიტაციის მოწმობაზე დაიტანება:

ა) აკრედიტაციის ცენტრის ლოგო;

ბ) აკრედიტაციის მოწმობის უნიკალურ საიდენტიფიკაციო ნომერი;

გ) აკრედიტებული შშო-ს დასახელება;

დ) აკრედიტებული შშო-ს ლოკაციის მისამართი (თუ შშო-ს გააჩნია რამდენიმე ლოკაცია, აკრედიტაციის მოწმობაზე დაიტანება შესაბამისი სათავე ოფისის მისამართი, ხოლო აკრედიტაციის მოწმობის დანართში – მიეთითება სხვა ლოკაცი(ებ)ის მისამართ(ებ)ი შესაბამისი სფერო(ებ)ის მითითებით;

ე) საქართველოს სტანდარტი, რომელთან შესაბამისობაზეც განხორციელდა შშო-ს შეფასება;

ვ) აკრედიტაციის მოწმობის ვადა (აკრედიტაციის მოწმობის გაცემისა და მისი მოქმედების ვადა);

ზ) აკრედიტაციის ცენტრის გენერალური დირექტორის ხელმოწერა და აკრედიტაციის ცენტრის ბეჭედი.

12. იმ შემთხვევაში, თუ იცვლება აკრედიტებული შშო-ს ლოკაციის მისამართის დასახელება და შშო-ს სახელწოდება, ასევე საქართველოს სტანდარტი, გაიცემა ახალი აკრედიტაციის მოწმობა არსებული უნიკალური საიდენტიფიკაციო ნომრით და მოქმედების ვადით. აკრედიტებულ შშო-სთან მიმართებაში აკრედიტაციის ცენტრის მიერ მიღებული გადაწყვეტილება, რომელიც იწვევს ცვლილებას აკრედიტაციის სფეროში, უნდა აისახოს აკრედიტაციის მოწმობის დანართში, მათ შორის, აკრედიტებული შშო-ს აკრედიტაციის სფეროს შესაბამისად საქმიანობისას გამოსაყენებელი ნორმატიული დოკუმენტების, შესაბამისი სტანდარტების, მეთოდებისა და მეთოდიკების განახლებას - აქტუალიზაციას.

13. შშო-სთვის აკრედიტაციის მინიჭების შემდეგ, აკრედიტებულ შშო-ს ეძლევა აკრედიტაციის სიმბოლოს გამოყენების უფლება მხოლოდ აკრედიტირებულ სფეროში.

14. აკრედიტაციის ლოგოს და აკრედიტაციის სიმბოლოს გამოყენების პირობები მოცემულია საკვ. 1.9:2020 – აკრედიტაციის ცენტრის ლოგო, აკრედიტაციის სიმბოლო და მათი გამოყენების წესი.

15. აკრედიტაციის მოწმობის მოქმედების ვადის ამოწურვის, აკრედიტაციის შეჩერების ან გაუქმების შემთხვევაში, აკრედიტებულ სტატუსზე მითითება და სიმბოლოს გამოყენება დაუშვებელია.



16. ამ მუხლში მოცემული პროცედურები გამოიყენება როგორც პირველადი აკრედიტაციის, აკრედიტაციის სფეროს გაფართოების, ასევე აკრედიტაციის შენარჩუნების მიზნით განსახორციელებელი ყოველწლიური და არაგეგმური შეფასებისა და განმეორებითი აკრედიტაციის დროს, შესაბამისი თავისებურებების გათვალისწინებით.

სსიპ „აკრედიტაციის ერთიანი ეროვნული ორგანოს - აკრედიტაციის ცენტრის“ გენერალური დირექტორის 2020 წლის 5 მაისის ბრძანება №01-2 - ვებგვერდი, 05.05.2020წ.

მუხლი 11. აკრედიტაციის ციკლი და აკრედიტაციის ციკლის პროგრამა

1. აკრედიტაციის ციკლი მოიცავს აკრედიტაციის მინიჭებიდან მოქმედების 4-წლიან პერიოდს, მაგრამ არაუმეტეს 48 თვისა. აკრედიტაციის მინიჭების თარიღად ითვლება აკრედიტაციის ცენტრის მიერ შესაბამისი სამართლებრივი აქტის გამოცემის თარიღი.

2. აკრედიტირებული შშო-ს აკრედიტაციის შენარჩუნების მიზნით, აკრედიტაციის ციკლის განმავლობაში, აკრედიტაციის ცენტრი ახორციელებს აკრედიტებული პირის ყოველწლიურ შეფასებას. აკრედიტაციის ცენტრი უფლებამოსილია შესაბამისი საფუძვლის არსებობის შემთხვევაში განახორციელოს ასევე არაგეგმური შეფასება.

3. აკრედიტაციის ციკლის პროგრამა, რომელიც მზადდება თითოეული შშო-სთვის ინდივიდუალურად, უნდა მომზადდეს იმგვარად, რომ აკრედიტაციის ციკლის განმავლობაში მოიცავს აკრედიტაციის სფერო სრულად, მენეჯმენტის სისტემის შეფასების, ადგილზე შეფასებისა და პრაქტიკულ საქმიანობაზე დაკვირვების ჩათვლით. აკრედიტაციის ციკლის პროგრამის მომზადების დროს გათვალისწინებული უნდა იქნეს შშო-ს მენეჯმენტის სისტემა და შშო-ს საქმიანობის სპეციფიკა. აკრედიტაციის ციკლის პროგრამა დგება პირველადი აკრედიტაციის გაცემის დროს და მასში ცვლილებები ხორციელდება განხორციელებული შეფასებების შედეგებისა და სხვა აუცილებელი პირობების გათვალისწინებით.

4. აკრედიტაციის ციკლის პროგრამა უნდა დაიგეგმოს ისე, რომ მოიცვას მთელი აკრედიტაციის სფერო (აკრედიტაციის მოწმობის დანართის შესაბამისად) მენეჯმენტის სისტემის ჩათვლით. აკრედიტაციის ციკლის პროგრამის მომზადების მოთხოვნები თითოეული სფეროს აკრედიტაციის ციკლის პროგრამისათვის განსაზღვრულია აკრედიტაციის ცენტრის შესაბამის დოკუმენტებში. შშო-ს აკრედიტაციის შენარჩუნების მიზნით, მომზადებული აკრედიტაციის ციკლის პროგრამა უნდა მოიცავდეს მენეჯმენტის სისტემის სულ მცირე შემდეგ ელემენტებს: შიდა აუდიტი, მენეჯმენტის გადახედვა და განხორციელებული მაკორექტირებელი ღონისძიებების შეფასება.

5. შესაბამისობის შეფასების განხორციელების დროს შშო უწყვეტად უნდა აკმაყოფილებდეს აკრედიტაციის მოთხოვნებს იმ სფეროში, რომელშიც აქვს მიღებული აკრედიტაცია. თუ შშო-ს 2 წლის განმავლობაში არ განუხორციელებია სამუშაოები რომელიმე აკრედიტირებულ სფეროში, შესაბამისი მოთხოვნის არარსებობის გამო, ამ სფეროში შშო-ს კომპეტენციის დასადასტურებლად, მის მიერ უზრუნველყოფილი უნდა იქნეს შემფასებელთა ჯგუფისთვის შესაბამისი მტკიცებულებების წარმოდგენა (მაგ. მოდელირებული შეფასება და ა.შ.).

6. როგორც პირველადი შეფასების დროს, ასევე აკრედიტაციის შენარჩუნების პერიოდში აკრედიტაციის ცენტრის მხრიდან განხორციელებული შეფასება მოიცავს დოკუმენტების გადახედვას, ადგილზე შეფასებას, განხორციელებული მაკორექტირებელი ღონისძიებების გადამოწმებას და ანგარიშებისა და სხვა დოკუმენტების გადახედვას. აკრედიტაციის შენარჩუნება იგეგმება, ხორციელდება და ანგარიშის მომზადება ხდება ისეთივე თანმიმდევრობით, როგორც აკრედიტაციის მინიჭებისათვის პირველადი შეფასების დროს. პირველადი აკრედიტაციის მინიჭებისაგან განსხვავებით არ ხორციელდება წინასწარი შეფასების შეთავაზება.

სსიპ „აკრედიტაციის ერთიანი ეროვნული ორგანოს - აკრედიტაციის ცენტრის“ გენერალური დირექტორის 2020 წლის 17 ივნისის ბრძანება №01-3 - ვებგვერდი, 18.06.2020წ.

მუხლი 12. აკრედიტაციის შენარჩუნება – ყოველწლიური შეფასება

1. აკრედიტაციის შენარჩუნების მიზნით, აკრედიტაციის ცენტრი ახორციელებს აკრედიტირებული



შშო-ს ყოველწლიურ და არაგეგმურ შეფასებას.

2. აკრედიტაციის ცენტრი პირველადი ან განმეორებითი აკრედიტაციის მინიჭების შემდეგ, ახორციელებს აკრედიტებული შშო-ბის ყოველწლიურ შეფასებას შესაბამისი აკრედიტაციის ციკლის პროგრამის მიხედვით.

3. აკრედიტაციის ციკლის განმავლობაში აკრედიტაციის ცენტრი ახორციელებს ყოველწლიურ შეფასებას, რომლის მიზანია დაადგინოს აკრედიტებული პირის საქმიანობის შესაბამისობა აკრედიტაციის სქემით გათვალისწინებულ მოთხოვნებთან.

4. ყოველწლიური შეფასების გეგმაში აკრედიტაციის ცენტრი აკრედიტებულ შშო-სთან წინასწარი შეთანხმებით გამოიყენებს შეფასების სხვადასხვა ტექნიკას ან მათ ერთობლიობას, რომელიც მოცემულია მე-7 მუხლის მე-13 პუნქტში. ყოველწლიური შეფასების დროს გამოყენებული კონკრეტული შეფასების ტექნიკა ან/და შეფასების ტექნიკის ერთობლიობა, დამოკიდებულია აკრედიტებული შშო-ს საქმიანობის კომპლექსურობაზე და იმ რისკებზე, რომელიც შეიძლება არსებობდეს მის საქმიანობასთან, პერსონალთან, ნიმუშების აღების, შშო-ს ლოკაციებთან მიმართებაში და ა.შ.

5. ყოველწლიური შეფასების დროს შშო-ს ლოკაციების შერჩევა და შეფასება ხორციელდება მათი მნიშვნელობისა და რისკების გათვალისწინებით.

6. ადგილზე შეფასება ხორციელდება შეთანხმებული ყოველწლიური შეფასების გეგმის შესაბამისად.

7. ყოველწლიური შეფასების დაგეგმვისას, ასევე მხედველობაში მიიღება შემდეგი გარემოებები:

ა) შშო-სთან დაკავშირებული საჩივრები და აპელაციები (ასეთის არსებობის შემთხვევაში);

ბ) წინა შეფასებისას გამოვლენილი შეუსაბამობები და განხორციელებული მაკორექტირებელი ღონისძიებები;

გ) შშო-ს შიდა აუდიტისა და მენეჯმენტის გადახედვის შედეგების ეფექტურობა;

დ) ლაბორატორიათაშორის შედარებებში და საკვალიფიკაციო ტესტირებებში მონაწილეობის სიხშირე და შედეგები (შესაბამის შშო-ს შემთხვევაში).

8. აკრედიტებული შშო-ს ყოველწლიური შეფასების ჩატარების ინტერვალია აკრედიტაციის მინიჭებიდან ყოველი ერთი წელი ± 2 თვე, ისე რომ ყოველწლიური შეფასების შედეგებიდან გამომდინარე საბოლოო გადაწყვეტილება მიღებული უნდა იქნეს არაუმეტეს 16 თვის ვადაში. აკრედიტებული შშო ყოველწლიური შეფასების თხოვნით წერილობით მიმართავს აკრედიტაციის ცენტრს აკრედიტაციის მინიჭების თარიღიდან ყოველი ერთი წლის გასვლამდე 2 თვით ადრე და დამატებით 2 თვის განმავლობაში აფორმებს შესაბამის ხელშეკრულებას და ხელშეკრულებით განსაზღვრულ ვადაში იხდის დადგენილ საფასურს.

9. თუ აკრედიტებული შშო ამ მუხლის მე-8 პუნქტში აღნიშნული წერილობითი განაცხადით არ მიმართავს აკრედიტაციის ცენტრს აკრედიტაციის მინიჭების თარიღიდან ყოველი ერთი წლის გასვლის თარიღამდე 2 თვით ადრე ან ხელშეკრულებით განსაზღვრულ ვადაში არ გადაიხდის ყოველწლიური შეფასებისთვის დადგენილ შესაბამის საფასურს, აკრედიტაციის ცენტრი უფლებამოსილია, შშო-ს შეუჩეროს აკრედიტაცია, რის შესახებაც შესაბამისი მითითება გაკეთდება აკრედიტებულ პირთა რეესტრში და აკრედიტაციის ცენტრის ვებგვერდზე. ამ შემთხვევაში, აკრედიტებული სტატუსით საქმიანობის განახლება შესაძლებელია არაგეგმური შეფასების გზით, რისთვისაც შშო-მ წერილობით უნდა მიმართოს აკრედიტაციის ცენტრს შეჩერებიდან არაუგვიანეს 3 თვის განმავლობაში და გადაიხადოს შესაბამის საფასური. წინააღმდეგ შემთხვევაში აღნიშნულ შშო-ს გაუუქმდება აკრედიტაცია.

10. თუ აკრედიტებული შშო უზრუნველყოფს ყოველწლიური შეფასების წარმატებით დასრულებას, მას უნარჩუნდება აკრედიტაციის მოწმობის მოქმედების ვადა.



მუხლი 13. აკრედიტაციის შენარჩუნება – არაგეგმური შეფასება

1. შშო-ს აკრედიტაციის შენარჩუნების მიზნით განსახორციელებელი ღონისძიებების ფარგლებში, აკრედიტაციის ცენტრი უფლებამოსილია განახორციელოს არაგეგმური შეფასება შემდეგ შემთხვევებში:

ა) შესაბამის სამართლებრივ აქტებში, მათ შორის, აკრედიტაციის წესებსა და პროცედურებში ან საერთაშორისო ან/და ევროპულ სტანდარტებში არსებითი ცვლილებებისა და დამატებების შეტანის შემთხვევაში;

ბ) თუ არსებობს წინამდებარე საკ 1.1:2020-ის შესაბამისად შეჩერებული შშო-ს წერილობითი მომართვა შეჩერებული აკრედიტაციის აღდგენის მიზნით;

გ) ადმინისტრაციული ორგანოს ან ნებისმიერი სხვა პირის დასაბუთებული წერილობითი მომართვის, საჩივრის ან/და სხვა ინფორმაციის საფუძველზე, სადაც ის გამოხატავს არგუმენტირებულ უკმაყოფილებას შშო-ს საქმიანობის მიმართ;

დ) აკრედიტაციის ცენტრის მიერ განხორციელებული ანალიზის საფუძველზე, სადაც მოცემულია ინფორმაცია შშო-ს შესაძლო სისტემური ხასიათის დარღვევების ან კონკრეტული გამოვლენილი ფაქტის არსებობის თაობაზე.

2. არაგეგმური შეფასების დროს შეფასებას ექვემდებარება ის ინფორმაცია და მასთან დაკავშირებული საკითხები, რომლებიც გახდა არაგეგმური შეფასების ჩატარების მიზეზი.

3. არაგეგმური შეფასების განხორციელების პროცედურები გეგმური შეფასების იდენტურია, გარდა ამ მუხლის პირველი პუნქტის „გ“ და „დ“ ქვეპუნქტებში მოცემული შემთხვევებისა, რა დროსაც აკრედიტაციის ცენტრი არაგეგმურ შეფასებას ახორციელებს საკუთარი ხარჯებით.

4. ამ მუხლის პირველი პუნქტის „გ“ და „დ“ ქვეპუნქტში მოცემულ შემთხვევებში, გენერალური დირექტორის დავალებით აკრედიტაციის ცენტრის პასუხისმგებელი პირი ახორციელებს შესაბამის მომართვასთან, საჩივართან, ინფორმაციასთან დაკავშირებული მასალების ან აკრედიტაციის ცენტრის მიერ განხორციელებული ანალიზის საფუძველზე შესაბამისი საკითხის შესწავლას, რისთვისაც აკრედიტებული შშო-სგან შესაძლოა გამოთხოვილ იქნეს დამატებითი ინფორმაცია. თუ შესწავლის შედეგად გამოვლინდა შშო-ს მიერ აკრედიტაციის სფეროსთან შესაძლო არსებითი ხასიათის შეუსაბამობები, აკრედიტაციის ცენტრის გენერალური დირექტორი იღებს გადაწყვეტილებას არაგეგმური შეფასების ჩატარების თაობაზე, რის შესახებაც უნდა ეცნობოს აკრედიტებულ შშო-ს.

5. არაგეგმურ შეფასებას ახორციელებს აკრედიტაციის ცენტრის მიერ დანიშნული შემფასებელთა ჯგუფი. საჭიროების შემთხვევაში, აკრედიტაციის ცენტრი არაგეგმური შეფასების სამუშაოებში მეთვალყურის სტატუსით რთავს შესაბამისი ადმინისტრაციული ორგანოს წარმომადგენელს და აღნიშნულის თაობაზე აცნობებს აკრედიტებულ შშო-ს. აკრედიტებული შშო-ს მიერ არაგეგმური შეფასების ჩატარებაზე უარი იწვევს აკრედიტაციის შეჩერებას, რის შესახებაც შესაბამისი მითითება გაკეთდება აკრედიტებულ პირთა რეესტრში და აკრედიტაციის ცენტრის ვებგვერდზე. ამ შემთხვევაში, აკრედიტებული სტატუსით საქმიანობის განახლება შესაძლებელია არაგეგმური შეფასების გზით, რისთვისაც შშო-მ წერილობით უნდა მიმართოს აკრედიტაციის ცენტრს შეჩერებიდან არაუგვიანეს 1 თვის განმავლობაში და გადაიხადოს შესაბამის საფასური. წინააღმდეგ შემთხვევაში აღნიშნულ შშო-ს გაუუქმდება აკრედიტაცია.

6. საჭიროების შემთხვევაში, აკრედიტაციის ცენტრის გენერალური დირექტორი იღებს გადაწყვეტილებას, არაგეგმური შეფასების ჩატარების მიზნით, ადგილზე შეფასების განხორციელების მიზანშეწონილობის თაობაზე, რის თაობაზეც, ეცნობება აკრედიტებულ შშო-ს. ამასთან, შშო-ს წინასწარი გაფრთხილების გარეშე, არაგეგმური შეფასების ჩატარების მიზნით, არაგეგმური ვიზიტის ტექნიკის გამოყენებით, ადგილზე შეფასება შესაძლოა განხორციელდეს ამ მუხლის პირველი პუნქტის „გ“ ქვეპუნქტში მოცემული საფუძვლის არსებობის შემთხვევაში.



7. თუ აკრედიტებული შშო აკრედიტაციის ცენტრს არ შეუქმნის სათანადო პირობებს არაგეგმური შეფასების სრულყოფილად ჩატარებისთვის, აკრედიტაციის ცენტრის გენერალური დირექტორი უფლებამოსილია, აკრედიტებულ პირს შეუჩეროს აკრედიტაცია.

8. არაგეგმური შეფასების შემდეგ, ჯგუფის ხელმძღვანელს, შეფასების ანგარიშის გათვალისწინებით, შესაბამისი ცვლილებები შეაქვს აკრედიტაციის ციკლის პროგრამაში.

9. არაგეგმური შეფასების შედეგები ფორმდება შესაბამის ანგარიშში, რომელიც მიეწოდება აკრედიტებულ შშო-ს, განაცხადში მითითებულ საფოსტო ან/და ელფოსტის მისამართზე ან გადაეცემა პირადად.

10. არაგეგმური შეფასების ანგარიში განსახილველად გადაეცემა აკრედიტაციის კომიტეტს, რომელიც იღებს შესაბამის გადაწყვეტილებას, მათ შორის, აკრედიტაციის შეჩერების, გაუქმების ან აკრედიტაციის შემცირების თაობაზე.

სსიპ „აკრედიტაციის ერთიანი ეროვნული ორგანოს - აკრედიტაციის ცენტრის“ გენერალური დირექტორის 2020 წლის 17 ივნისის ბრძანება №01-3 - ვებგვერდი, 18.06.2020წ.

მუხლი 14. განმეორებითი აკრედიტაცია

1. განმეორებითი აკრედიტაცია პირველადი აკრედიტაციის მსგავსია, გარდა შშო-ს მიერ მაკორექტირებელი ღონისძიებების განხორციელებისთვის დადგენილი ვადებისა. განმეორებითი აკრედიტაციის დროს გამოვლენილი შეუსაბამობების მაკორექტირებელი ღონისძიებების განხორციელებისთვის დადგენილია 2-თვიანი ვადა. ამასთან, განმეორებითი აკრედიტაციის დროს ასევე ხორციელდება წინა აკრედიტაციის ციკლის დასრულებამდე ერთი წლის პერიოდში შშო-ს მიერ განხორციელებული საქმიანობის შეფასება.

2. განმეორებითი აკრედიტაციის პროცესში გათვალისწინებული უნდა იქნეს აკრედიტაციის ციკლის განმავლობაში მიღებული ყოველწლიური და არაგეგმური შეფასების შედეგები.

3. აკრედიტებულმა შშო-მ უწყვეტი აკრედიტაციის სტატუსის შესანარჩუნებლად აკრედიტაციის ცენტრში უნდა წარადგინოს განაცხადი აკრედიტაციის მოწმობის ვადის ამოწურვამდე 6 თვით ადრე, რის თაობაზეც მას ასევე ეცნობება აკრედიტაციის ცენტრის მხრიდან აკრედიტაციის ციკლის დასრულებამდე 7 თვით ადრე.

4. თუ აკრედიტებული შშო განმეორებითი აკრედიტაციის მოთხოვნით მიმართავს აკრედიტაციის ცენტრს ამ მუხლის მე-3 პუნქტში მოცემული ვადის დარღვევით და აკრედიტაციის ციკლის დასრულებამდე დარჩენილია 3 თვე ან ნაკლები ვადა, მისი განაცხადი განიხილება როგორც მოთხოვნა პირველადი აკრედიტაციის მინიჭებაზე და შესაბამისად, ვერ იქნება შენარჩუნებული აღნიშნული შშო-ს უწყვეტი აკრედიტაციის სტატუსი.

5. დაუშვებელია აკრედიტაციის სიმბოლოს გამოყენება აკრედიტაციის მოწმობის ვადის ამოწურვიდან ახალი აკრედიტაციის მოწმობის მინიჭებამდე პერიოდში.

მუხლი 15. აკრედიტირებული შშო-ს მოთხოვნით აკრედიტაციის შეჩერება, აკრედიტაციის გაუქმება და აკრედიტაციის შემცირება

1. აკრედიტაციის შეჩერება, აკრედიტაციის გაუქმება და აკრედიტაციის შემცირება შესაძლოა განხორციელდეს აკრედიტებული შშო-ს წერილობითი მომართვის საფუძველზე.

2. შშო უფლებამოსილია, აკრედიტაციის ციკლის განმავლობაში ორჯერ, არაუმეტეს 6 თვის ვადით აკრედიტაციის შეჩერების თხოვნით მიმართოს აკრედიტაციის ცენტრს. ამ შემთხვევაში აკრედიტაციის ციკლის დასრულებამდე დარჩენილი უნდა იყოს სულ ცოტა 7 თვე მაინც.

3. ამ მუხლის მე-2 პუნქტის შესაბამისად შეჩერებული აკრედიტაციის აღდგენა ხორციელდება არაგეგმური შეფასების გზით, რისთვისაც შშო-მ თხოვნით უნდა მიმართოს აკრედიტაციის ცენტრს. იმ შემთხვევაში, თუ შეჩერებული აკრედიტაციის აღდგენის მიზნით განსახორციელებელი არაგეგმური



შეფასება ემთხვევა შშო-ს ყოველწლიურ შეფასებას, ჯერ განხორციელდება არაგეგმური შეფასება და შემდეგ ყოველწლიური შეფასება და შშო ვალდებული იქნება გადაიხადოს როგორც არაგეგმური შეფასებისთვის, ასევე ყოველწლიური შეფასებისთვის დადგენილი შესაბამისი საფასური.

4. აკრედიტაციის შეჩერების, აკრედიტაციის გაუქმებისა და აკრედიტაციის შემცირების თაობაზე კომიტეტის გადაწყვეტილების საფუძველზე, გამოიცემა აკრედიტაციის ცენტრის გენერალური დირექტორის განკარგულება, კეთდება შესაბამისი ცვლილება აკრედიტებულ პირთა რეესტრში და ეცნობება მეორე მხარეს განაცხადში მითითებულ საფოსტო ან/და ელფოსტის მისამართზე ან წერილობით გადაეცემა პირადად.

5. შშო-მ, რომელსაც, ამ მუხლის შესაბამისად, მისივე მომართვის საფუძველზე შეუჩერდა აკრედიტაცია, გაუუქმდა აკრედიტაცია ან შეუმცირდა აკრედიტაციის სფერო, დაუყოვნებლივ უნდა აცნობოს თავის მომხმარებელს აღნიშნულის თაობაზე და არ გამოიყენოს აკრედიტაციის სიმბოლო შეჩერებული აკრედიტაციის ან/და არაკრედიტებულ სფეროში საქმიანობისას.

სსიპ „აკრედიტაციის ერთიანი ეროვნული ორგანოს - აკრედიტაციის ცენტრის“ გენერალური დირექტორის 2020 წლის 17 ივნისის ბრძანება №01-3 - ვებგვერდი, 18.06.2020წ.

მუხლი 16. აკრედიტაციის ცენტრის მიერ შშო-ს აკრედიტაციის შეჩერება და გაუქმება, აკრედიტაციის შემცირება და გაფართოება

1. აკრედიტაციის ცენტრი უფლებამოსილია შშო-ს აკრედიტაცია შეუჩეროს შემდეგი გარემოებების არსებობის შემთხვევაში:

ა) თუ შესაბამისი მტკიცებულებებით, როგორც არის საჩივრის განხილვის შედეგი ან შეფასების ანგარიში, დადასტურდება, რომ შშო-ს აღარ გააჩნია სათანადო კომპეტენცია;

ბ) თუ შესაბამისი მტკიცებულებებით, როგორც არის საჩივრის განხილვის შედეგი ან შეფასების ანგარიში, დადასტურდება, რომ შშო-მ დაარღვია შესაბამისი სტანდარტით განსაზღვრული მიუკერძოებლობის მოთხოვნა;

გ) თუ შესაბამისი მტკიცებულებებით, როგორც არის საჩივრის განხილვის შედეგი ან შეფასების ანგარიში, აკრედიტაციის ცენტრის მიერ პოტენციურ რისკად შეფასდება პერსონალის, სახელწოდების, აღჭურვილობის და მენეჯმენტის ცვლილება, რომელიც აისახება შშო-ს აკრედიტებულ სფეროში საქმიანობაზე;

დ) თუ განხორციელებული მაკორექტირებელი ღონისძიებების შესახებ ინფორმაცია, რომლებიც უნდა გატარებულიყო აკრედიტაციის შენარჩუნების დროს გამოვლენილ შეუსაბამობებზე, არ იქნა წარმოდგენილი აკრედიტაციის ცენტრში წინამდებარე საკ 1.1:2020-ით დადგენილ ვადაში ან თუ განხორციელებული მაკორექტირებელი ღონისძიებები ჩაითვალა არასაკმარისად;

ე) თუ შეუძლებელია შესაბამის ვადაში ყოველწლიური ან არაგეგმური შეფასების განხორციელება შშო-ს მიზეზით, რომელიც არ გამომდინარეობს ფორს-მაჟორული ან სხვა აუცილებელი გარემოებიდან ან თუ შშო-ს უარს აცხადებს ყოველწლიური ან არაგეგმური შეფასების განხორციელებაზე.

ვ) თუ შშო ვერ ასრულებს აკრედიტაციის ცენტრთან გაფორმებული აკრედიტაციის შეთანხმებით ან/და ხელშეკრულებით განსაზღვრულ შესაბამის ვალდებულებებს;

ზ) თუ შშო, აკრედიტაციის ცენტრის მიერ განსაზღვრულ ვადაში, ვერ ასრულებს ახალი აკრედიტაციის მოთხოვნებს და ვერ აკმაყოფილებს შესაბამის კრიტერიუმებს;

თ) თუ შშო არ იხდის აკრედიტაციის ხელშეკრულებით განსაზღვრულ შესაბამის საფასურს ხელშეკრულებით დადგენილ ვადაში.

ი) თუ შშო-ს ან შშო-ს თანამშრომლის ბრალეულობით, აკრედიტაციის ცენტრი იძულებული გახდა შეეწყვიტა შეფასება;



კ) თუ შშო თანამშრომლად მიიღებს პირს, რომლის მიმართ არსებობს უტყუარი მტკიცებულება, რომ ბოლო 3 წლის განმავლობაში აღნიშნული პირი ჩართული იყო მართლსაწინააღმდეგო ქმედებაში აკრედიტაციისა და შესაბამისობის შეფასების სფეროში, მათ შორის, ყალბი ინსპექტირების, აუდიტის, გამოცდის, კალიბრაციის ანგარიშების მომზადებაში ან მათ შეცვლაში, გაზრახ შეცდომაში შემყვანი ინფორმაციის გავრცელებაში, რეალური ჩანაწერების გარეშე დოკუმენტების მომზადებაში, როგორც მენეჯერი, გადაწყვეტილების მიმღები, შემფასებელი, გამომცდელი, დოკუმენტის შემდგენი ან დოკუმენტის მიმღები/დამამოწმებელი შშო-ს შესაბამისობის შეფასების ქმედებებთან დაკავშირებით;

ლ) წინამდებარე საკ 1.1:2020-ით გათვალისწინებული სხვა საფუძვლის არსებობის შემთხვევაში.

2. აკრედიტაციის ცენტრი უფლებამოსილია განახორციელოს შშო-ს აკრედიტაციის გაუქმება ან აკრედიტაციის შემცირება შემდეგ შემთხვევებში:

ა) თუ აკრედიტაციის შეჩერების მიზეზი დადგენილ ვადაში ვერ აღმოიფხვრება ან მითითებულ ვადაში (მათ შორის, დამატებითი ვადის გათვალისწინებით) განხორციელებული მაკორექტირებელი ღონისძიებები არასაკმარისია;

ბ) თუ შშო-ს საქმიანობისას გამოვლინდა თაღლითური ქმედება ან/და დადგინდება, რომ შშო განზრახ ამზადებს ცრუ ჩანაწერს/ანგარიშებს/ოქმებს/სერტიფიკატს ან/და განხორციელებული აქვს ისეთი გაუფრთხილებელი ქმედება, რომელმაც გამოიწვია მძიმე შედეგი;

გ) თუ შშო მიზანმიმართულად არ აწვდის ინფორმაციას აკრედიტაციის ცენტრს ან შეგნებულად ძალავს შესაბამის ინფორმაციას ან აწვდის ყალბ ინფორმაციას;

დ) თუ დადგინდება, რომ შშო განზრახ არღვევს აკრედიტაციის წესებს;

ე) თუ შშო საქმიანობისას იყენებს აკრედიტაციის სიმბოლოს არაკრედიტებულ სფეროში;

ვ) თუ შშო-ს ქმედება/საქმიანობა ზიანს აყენებს აკრედიტაციის ცენტრის რეპუტაციას ან აკრედიტაციისადმი არსებულ ნდობას;

ზ) აკრედიტაციის მოწმობის ვადის ამოწურვა;

თ) თუ შშო-ს 2 წლის განმავლობაში, მომხმარებლის მხრიდან შესაბამისი მოთხოვნის არარსებობის გამო, არ განუხორციელებია სამუშაოები რომელიმე აკრედიტირებულ სფეროში და ამ სფეროში შშო-ს მიერ ვერ განხორციელდა მისი კომპეტენციის დადასტურება;

ი) თუ არსებობს სხვა ისეთი გარემოებები, რომლის საფუძველზეც აკრედიტაციის კომიტეტის მიერ მიღებულ იქნება გადაწყვეტილება შშო-ს აკრედიტაციის გაუქმების ან შემცირების თაობაზე.

3. აკრედიტაციის სფეროს გაფართოება ხორციელდება დამატებით სფეროში აკრედიტაციის გზით, რისთვისაც აკრედიტირებულმა შშო-მ განაცხადით უნდა მიმართოს აკრედიტაციის ცენტრს. ამ შემთხვევაში, აუცილებელია, რომ შეფასდეს ორგანიზაციის ტექნიკური კომპეტენცია. განაცხადი და წარმოება აკრედიტაციის სფეროს გაფართოებაზე არის პირველადი აკრედიტაციის მსგავსი. დამატებით სფეროში აკრედიტაციისათვის შეფასება განხორციელდება პირველადი აკრედიტაციის მსგავსად და მიიღება შესაბამისი გადაწყვეტილება. ამასთან, ვინაიდან ამ შემთხვევაში, „შეთანხმება აკრედიტაციაზე“ მხარეებს შორის ძალაშია, ახალი შეთანხმების გაფორმება აღარ არის საჭირო.

4. თუ აკრედიტაციის ციკლის განმავლობაში აკრედიტირებული პირის შეფასებისას გამოვლენილია მნიშვნელოვანი ან/და მცირე შეუსაბამოებები, აკრედიტაციის სფეროს გაფართოება განხორციელდება მხოლოდ ამ შეუსაბამოების სრულად აღმოფხვრის შემდეგ.

სსიპ „აკრედიტაციის ერთიანი ეროვნული ორგანოს - აკრედიტაციის ცენტრის“ გენერალური დირექტორის 2020 წლის 5 მაისის ბრძანება №01-2 - ვებგვერდი, 05.05.2020წ.

მუხლი 17. აკრედიტაციის შეჩერების ან გაუქმების ან აკრედიტაციის შემცირების შემთხვევაში შშო-ს განაცხადით მომართვის ვადები



1. შშო, რომლის აკრედიტაცია არის შეჩერებული, უფლებამოსილია აკრედიტაციის ცენტრს მიმართოს შეჩერებული აკრედიტაციის აღდგენის მიზნით წინამდებარე საკ 1.1:2020-ში დადგენილ შესაბამის ვადაში და შესაბამისი პირობების დაცვით, ხოლო, თუ ასეთი ვადა არ არის მითითებული წინამდებარე საკ 1.1:2020-ის შესაბამის მუხლში, ამ შემთხვევაში, შშო-მ აკრედიტაციის ცენტრს უნდა მიმართოს არაუმეტეს 3 თვის ვადაში და წარადგინოს შესაბამისი მტკიცებულება/დასაბუთება, რომ აღარ არსებობს აკრედიტაციის შეჩერების საფუძველი. აღნიშნულ საკითხს განიხილავს აკრედიტაციის კომიტეტი, რომელიც უფლებამოსილია მიიღოს გადაწყვეტილება შეჩერებული აკრედიტაციის აღდგენის ან შშო-ს აკრედიტაციის გაუქმების ან აკრედიტაციის შემცირების თაობაზე.

2. შშო-ს, რომელსაც გაუქმდა აკრედიტაცია წინამდებარე საკ 1.1:2020-ის მე-16 მუხლის მე-2 პუნქტის „ბ“, „გ“, „დ“, „ე“ და „ვ“ ქვეპუნქტებით გათვალისწინებული რომელიმე საფუძველით, უფლება აქვს აკრედიტაციის მოთხოვნით მიმართოს აკრედიტაციის ცენტრს აკრედიტაციის გაუქმების თაობაზე გადაწყვეტილების მიღებიდან სულ მცირე 6 თვის გასვლის შემდეგ და ეს განაცხადი განიხილება, როგორც პირველადი აკრედიტაციის განაცხადი. ამასთან, ახალ აკრედიტაციის პროცესში შეფასებისას შემფასებელთა ჯგუფის მიერ განხილული და გათვალისწინებული უნდა იყოს გაუქმების მიზეზები და წინა პერიოდის ჩანაწერებიც.

3. აკრედიტაციის ცენტრის მიერ არ მიიღება შშო-ს განაცხადი აკრედიტაციაზე, რომლის აკრედიტაცია გაუქმდა ზედიზედ მეორედ ერთი და იმავე საფუძველით, რომელიც მოცემულია საკ 1.1:2020-ის მე-16 მუხლის მე-2 პუნქტის „ბ“, „გ“, „დ“, „ე“ და „ვ“ ქვეპუნქტებში.

4. შშო-ს განაცხადი, რომლის აკრედიტაცია შემცირდა წინამდებარე საკ 1.1:2020-ის მე-16 მუხლის მე-2 პუნქტის „ა“ ან „თ“ ქვეპუნქტის საფუძველით, მიიღება აკრედიტაციის შემცირებაზე გადაწყვეტილების მიღებიდან სულ მცირე 3 თვის გასვლის შემდეგ.

5. შშო-ს აკრედიტაციის განაცხადთან მიმართებაში, რომლის აკრედიტაცია არ გაუქმებულა ან არ შემცირებულა წინამდებარე საკ 1.1:2020-ის მე-16 მუხლის მე-2 პუნქტის „ბ“, „გ“, „დ“, „ე“ და „ვ“ ქვეპუნქტებით გათვალისწინებული რომელიმე საფუძველით, არ გამოიყენება ამ მუხლის პირველ პუნქტში მოცემული 6-თვიანი ლოდინის პერიოდი.

სსიპ „აკრედიტაციის ერთიანი ეროვნული ორგანოს - აკრედიტაციის ცენტრის“ გენერალური დირექტორის 2020 წლის 17 ივნისის ბრძანება №01-3 - ვებგვერდი, 18.06.2020წ.

მუხლი 18. აკრედიტაციის კომიტეტის საქმიანობის წესები და პროცედურები

1. აკრედიტაციის კომიტეტი (შემდგომში – კომიტეტი) წარმოადგენს სათათბირო ორგანოს, რომელიც განიხილავს აკრედიტაციასთან დაკავშირებულ საკითხებს, რის თაობაზეც იღებს შესაბამის გადაწყვეტილებებს.

2. კომიტეტი თავის საქმიანობაში ხელმძღვანელობს აკრედიტაციის წესებისა და პროცედურების, საქართველოს კანონმდებლობისა და შესაბამისი აკრედიტაციის სფეროში საერთაშორისოდ აღიარებული ორგანიზაციების მიერ მიღებული სტანდარტებისა და სახელმძღვანელო დოკუმენტების საფუძველზე.

3. კომიტეტის მუდმივი შემადგენლობა ყალიბდება აკრედიტაციის ცენტრის გენერალური დირექტორის განკარგულებით. როდესაც საკითხი დგება კენჭისყრაზე კომიტეტის მუდმივ წევრებს აქვთ ხმის უფლება. საჭიროების შემთხვევაში, განსახილველ საკითხთან მიმართებაში განმარტებების მისაცემად კომიტეტში ხმის უფლების გარეშე შეიძლება მოწვეულ იყვნენ სპეციალისტები და დაინტერესებული მხარეების წარმომადგენლები, რა შემთხვევაშიც მოწვეული მხარეების მიერ დაცული უნდა იყოს მიუკერძოებლობისა და ინფორმაციის კონფიდენციალობის პრინციპები.

4. კომიტეტის სხდომა იმართება კომიტეტის სხდომის მოწვევის გზით. აქვე, თუ საკითხის შინაარსიდან გამომდინარე, არ არის აუცილებელი საკითხის მოწვეულ სხდომაზე განხილვა, საკითხის თაობაზე გადაწყვეტილების მიღება შესაძლებელია კომიტეტის წევრთა გამოკითხვის გზითაც, რა დროსაც საკითხი ეგზავნება კომიტეტის ყველა მუდმივ წევრს ელ-ფოსტაზე.

5. აკრედიტაციის კომიტეტის უფლებამოსილებებია:



ა) განიხილოს აკრედიტაციის მაძიებელი შშო-ს შეფასების შედეგები და მიიღოს გადაწყვეტილება მათთვის აკრედიტაციის მინიჭებაზე ან უარის თაობაზე;

ბ) განიხილოს აპელაციები და საჩივრები და მიიღოს შესაბამისი გადაწყვეტილებები;

გ) მიიღოს გადაწყვეტილებები შეფასების (მათ შორის, არაგეგმური) ანგარიშების განხილვის საფუძველზე, მათ შორის, აკრედიტაციის სფეროს გაფართოების ან აკრედიტაციის შემცირების, აკრედიტაციის შეჩერების ან გაუქმების შესახებ;

დ) ამ პუნქტში მოცემული უფლებამოსილებების განხორციელებისას, აუცილებლობის შემთხვევაში, საბოლოო გადაწყვეტილების მიღების მიზნით, ერთჯერადად შშო-ს დამატებით მოსთხოვოს ინფორმაციის ან/და მტკიცებულების წარმოდგენა კომიტეტის მიერ განსაზღვრულ ვადაში, რომელიც შესაძლოა განსხვავდებოდეს ამ აკრედიტაციის საერთო წესებითა და პროცედურებით დადგენილი შესაბამისი მუხლით განსაზღვრული ვადებისგან;

ე) განიხილოს აკრედიტაციის ცენტრის უფლებამოსილებებთან დაკავშირებული სახელმძღვანელო დოკუმენტები, პროგრამები, სამართლებრივი აქტების პროექტები და მოამზადოს შესაბამისი რეკომენდაციები;

ვ) შეიმუშაოს შესაბამისი წინადადებები აკრედიტებული შშო-ბის საქმიანობის ეფექტურობის ამაღლების მიზნით;

ზ) განიხილოს და გადაწყვიტოს სხვა ისეთი საკითხები, რომლებიც დაკავშირებულია აკრედიტაციის პროცესთან თუმცა არ არის მოცემული ამ პუნქტში.

6. იმ საკითხების თაობაზე, რომლებიც არ ეხება აკრედიტაციის სფეროს გაფართოებას, აკრედიტაციის შემცირებას, აკრედიტაციის მინიჭებას, აკრედიტაციის შეჩერებას ან აკრედიტაციის გაუქმებას, ჯგუფის ხელმძღვანელი ამზადებს რეკომენდაციას და საქმესთან ერთად შესაბამისი გადაწყვეტილების მისაღებად პირდაპირ წარუდგენს გენერალურ დირექტორს ან მის ერთ-ერთ მოადგილეს, რომელიც 7 სამუშაო დღის განმავლობაში იღებს შესაბამის გადაწყვეტილებას, რის თაობაზეც 5 სამუშაო დღის ვადაში გამოიციმა განკარგულება.

7. კომიტეტი თავისი უფლებამოსილების განხორციელებისას პასუხისმგებელია:

ა) მასზე დაკისრებული უფლებება-მოვალეობების განხორციელების სისწორეზე;

ბ) მიღებული რეკომენდაციებისა და გადაწყვეტილებების ობიექტურობაზე;

გ) კომიტეტის საქმიანობის შედეგად მიღებული ინფორმაციის კონფიდენციალობის დაცვაზე.

8. კომიტეტის სხდომაში მონაწილეობას უნდა იღებდეს მუდმივ წევრთა ნახევარზე მეტი მაინც. ხმის უფლებით სარგებლობს კომიტეტის მხოლოდ ის წევრი, რომელიც განსახილველ შშო-ს შეფასების პროცესში არ იყო ჩართული. კომიტეტის სხდომას ხელმძღვანელობს აკრედიტაციის ცენტრის გენერალური დირექტორი, ხოლო მისი არყოფნის შემთხვევაში, მისი ერთ-ერთი მოადგილე. კომიტეტის სხდომების ჩატარების სიხშირე დამოკიდებულია განსახილველი საკითხების რაოდენობაზე. კომიტეტზე განსახილველ საკითხებთან დაკავშირებული შესაბამისი ინფორმაცია და მასალები კომიტეტის წევრებს გადაეცემათ სხდომის ჩატარებამდე სამი კალენდარული დღით ადრე მაინც.

9. კომიტეტის სხდომაზე განსახილველი საკითხის თაობაზე ინფორმაციას წარადგენს ჯგუფის ხელმძღვანელი ან აკრედიტაციის ცენტრის გენერალური დირექტორის მიერ განსაზღვრული სხვა უფლებამოსილი პირი. პასუხისმგებლობა ინფორმაციის სრულყოფილად წარმოდგენასა და მის უტყუარობაზე ეკისრება საკითხის წარმომდგენ პირს.

10. კომიტეტი უფლებამოსილია განსახილველ საკითხთან დაკავშირებით სხდომაზე მოიწვიოს სპეციალისტები და დაინტერესებული შშო-ს ან/და ადმინისტრაციული ორგანოების



წარმომადგენლები, რომლებსაც აღნიშნულის შესახებ უნდა ეცნობოთ სხდომის გამართვამდე სამი კალენდარული დღით ადრე მაინც.

11. მოწვეული კომიტეტის სხდომის შედეგები ათი სამუშაო დღის განმავლობაში ფორმდება ოქმის სახით, რომელშიც მოცემული უნდა იყოს ოქმის რიგითი ნომერი, სხდომის ჩატარების თარიღი, განხილული საკითხის შინაარსი, დამსწრე წევრთა ვინაობა და მიღებული გადაწყვეტილება. ოქმს ხელს აწერს კომიტეტის დამსწრე ყველა მუდმივი წევრი და კომიტეტის მდივანი.

12. გადაწყვეტილება აკრედიტაციაზე, მათ შორის, ყოველწლიური შეფასებისა და არაგეგმური შეფასების შედეგების გათვალისწინებით, მიიღება შემდეგი პროცედურის დაცვით:

ა) შეფასების ანგარიშს, განხორციელებული მაკორექტირებელი ღონისძიებების შესრულების შესახებ ინფორმაციასა (ასეთის არსებობის შემთხვევაში) და სხვა თანდართულ მასალებს, მას შემდეგ რაც აკრედიტაციის სამსახურის ხელმძღვანელი შეამოწმებს წინამდებარე საკ 1.1:2020-ის მე-10 მუხლის პირველი პუნქტის შესაბამისად, აკრედიტაციის ცენტრის გენერალური დირექტორი ან მისი ერთ-ერთი მოადგილე განსახილველად და შესაბამისი რეკომენდაციის შესამუშავებლად გადასცემს აკრედიტაციის კომიტეტის ერთ ან მეტ წევრს, რომელსაც მონაწილეობა არ მიუღია ამ კონკრეტულ შეფასებაში და რომელ(ებ)იც 7 სამუშაო დღის განმავლობაში წარუდგენენ რეკომენდაციას გენერალურ დირექტორს ან მის ერთ-ერთ მოადგილეს დადგენილი ფორმით, რომელიც ასევე 7 სამუშაო დღის განმავლობაში განიხილავს წარმოდგენილ რეკომენდაციას და თანხმობის შემთხვევაში, გადაწყვეტილება აკრედიტაციაზე 5 სამუშაო დღის ვადაში ფორმდება აკრედიტაციის ცენტრის გენერალური დირექტორის შესაბამის განკარგულებით;

ბ) გენერალური დირექტორი ან მისი ერთ-ერთი მოადგილე უფლებამოსილია საქმეში აღმოჩენილი უზუსტობის ან/და შეუსაბამობის ან/და საქმეზე დამატებითი ინფორმაციის მოძიების მიზნით, შეაჩეროს საბოლოო გადაწყვეტილების მიღება და საკითხი უკან დაუბრუნოს აკრედიტაციის კომიტეტს და ჯგუფის ხელმძღვანელს ან/და გადააგზავნოს აღნიშნული საკითხი აკრედიტაციის ცენტრის ტექნიკურ მრჩეველთა კომიტეტში;

გ) აკრედიტაციის ცენტრის გენერალური დირექტორის შესაბამისი განკარგულების საფუძველზე გაიცემა აკრედიტაციის მოწმობა ან/და აკრედიტაციის მოწმობის დანართი.

13. (ამოღებულია - №01-2, 05.05.2020);

14. ამ მუხლში მოცემული დებულებები გამოიყენება როგორც პირველადი აკრედიტაციის, აკრედიტაციის სფეროს გაფართოების, ასევე აკრედიტაციის შენარჩუნების მიზნით განსახორციელებელი ყოველწლიური და არაგეგმური შეფასებისა და განმეორებითი აკრედიტაციის დროს, შესაბამისი თავისებურებების გათვალისწინებით.

სსიპ „აკრედიტაციის ერთიანი ეროვნული ორგანოს - აკრედიტაციის ცენტრის“ გენერალური დირექტორის 2020 წლის 5 მაისის ბრძანება №01-2 - ვებგვერდი, 05.05.2020წ.

მუხლი 19. შესაბამისობის შემფასებელი ორგანოების ვალდებულებები

1. შშო ვალდებულია დააკმაყოფილოს შემდეგი მოთხოვნები:

ა) შეესაბამებოდეს შესაბამისი აკრედიტაციის სტანდარტის მოთხოვნებს, აკმაყოფილებდეს წინამდებარე აკრედიტაციის საერთო წესებისა და პროცედურების შესაბამის მოთხოვნებს, აკრედიტაციის ცენტრის მიერ დადგენილ სხვა რეგულაციებს, სახელმძღვანელო მითითებებს, პროცედურებსა და პოლიტიკებს და ILAC/IAF/EA-ს დოკუმენტების შესაბამისად დადგენილ შესაბამის აკრედიტაციის მოთხოვნებს;

ბ) შშო-მ უნდა შეიმუშაოს და დანერგოს შესაბამისი პროცედურები, რომ უზრუნველყოფილ იქნეს მომხმარებლის ინფორმირებულობა იმ აკრედიტებულ და არაკრედიტებულ შესაბამისობის შეფასების სფეროში, რომელსაც ის სთავაზობს და მოახდინოს აკრედიტაციის შესახებ დეკლარირება მხოლოდ აკრედიტებულ სფეროში;



გ) საქმიანობისას არ გამოიყენოს აკრედიტაციაზე მითითება ისე, რომ ზიანი მიადგეს აკრედიტაციის ცენტრის რეპუტაციას;

დ) თუ შშო-ს შეუჩერდა ან გაუუქმდა აკრედიტაცია ან შეუმცირდა აკრედიტაციის სფერო, ის ვალდებულია, რომ არ გამოიყენოს აკრედიტაციის სიმბოლო შესაბამის სფეროში საქმიანობისას, მათ შორის, შშო-ს რეკლამირებისას;

ე) თუ შშო-ს შეუჩერდა ან გაუუქმდა აკრედიტაცია ან შეუმცირდა აკრედიტაციის სფერო, იგი ვალდებულია დაუყოვნებლივ მიაწოდოს ინფორმაცია თავის მომხმარებელს აკრედიტაციის შეჩერების, გაუქმების ან აკრედიტაციის შემცირებისა და მისგან გამომდინარე შედეგების თაობაზე და წარუდგინოს აკრედიტაციის ცენტრს აღნიშნულის თაობაზე შესაბამისი ინფორმაცია/მტკიცებულება;

ვ) აკრედიტებული შშო-ს მიერ, მის საქმიანობასთან დაკავშირებული ნებისმიერი ცვლილება, აკრედიტაციის ცენტრს უნდა ეცნობოს შესაბამისი ცვლილების განხორციელებამდე. მათ შორის:

ვ.ა) ცვლილებები დაკავშირებული შშო-ს იურიდიულ, კომერციულ, ორგანიზაციულ ან საკუთრების საკითხებთან;

ვ.ბ) ცვლილებები შშო-ს ხელმძღვანელობის და ძირითადი პერსონალის თაობაზე;

ვ.გ) ცვლილებები შშო-ს ძირითად პოლიტიკაში და პროცედურებში;

ვ.დ) ცვლილება, რომელიც დაკავშირებულია შშო-ს ფაქტობრივი მისამართის, სტატუსის და რესურსების (პერსონალი, მოწყობილობა და ა.შ) საკითხებთან;

ვ.ე) ცვლილება, რომელიც უკავშირდება შშო-ს აკრედიტაციის სფეროს;

ვ.ვ) ცვლილებები დაკავშირებული შშო-ს წარმომადგენლობასთან და შშო-ს ქვეყნის ფარგლებს გარეთ განხორციელებულ საქმიანობასთან;

ვ.ზ) სხვა ისეთი ინფორმაცია, რომელმაც შეიძლება გავლენა მოახდინოს აკრედიტებული შშო-ს მიერ აკრედიტაციის მოთხოვნების შესრულებაზე.

ზ) შშო ვალდებულია დადგენილ ვადაში გადაიხადოს საქართველოს მთავრობის მიერ განსაზღვრული შესაბამისი აკრედიტაციის საფასური;

თ) საქართველოს კანონმდებლობით დადგენილ შემთხვევაში შშო-ს უნდა გააჩნდეს შესაბამისი პასუხისმგებლობის დაზღვევა;

ი) შშო-მ, აკრედიტაციის ცენტრის მოთხოვნის შემთხვევაში, უნდა წარუდგინოს მას შესაბამისი საქმიანობის ჩანაწერები, მათ შორის, ვიდეო ან/და სხვა სახის ჩანაწერები;

კ) არსებული საჩივრის განხილვისა და გადაწყვეტილების მიღების პროცესში, შშო-მ უნდა უზრუნველყოს აკრედიტაციის ცენტრთან სათანადო თანამშრომლობა;

ლ) შშო-მ უნდა უზრუნველყოს მომხმარებელთან/ქვეკონტრაქტორთან დადებულ შეთანხმებაში შესაბამისი პირობის ასახვა, რაც აკრედიტაციის ცენტრს, საჭიროების შემთხვევაში, საშუალებას მისცემს, რომ აუცილებელი ინფორმაციის მოპოვების მიზნით, განახორციელოს შშო-ს მომხმარებელთან ადგილზე ვიზიტი შშო-ს საქმიანობის შესაფასებლად;

მ) შშო ვალდებულია შეასრულოს „შეთანხმება აკრედიტაციაზე“-თი გათვალისწინებული სხვა ვალდებულებები.

მუხლი 20. აკრედიტებული შშო-ს მიერ ქვეკონტრაქტორის გამოყენების პირობები

1. შშო უფლებამოსილია საქმიანობისას გამოიყენოს ქვეკონტრაქტორი ამ მუხლით დადგენილი პირობებით.



2. შშო ვალდებულია დაადგინოს და აკრედიტაციის ცენტრს წარუდგინოს ჩანაწერები და პროცედურები შესაბამისობის შეფასების საქმიანობაში ქვეკონტრაქტორის გამოყენების თაობაზე, მათ შორის, აკრედიტებული ქვეკონტრაქტორის არსებობის შემთხვევაში – აკრედიტაციის სტატუსისა და აკრედიტაციის მოწმობის ვადის შესახებ.

3. შშო-მ ნათლად უნდა მიუთითოს მის მიერ გაცემულ დოკუმენტებში, ანგარიშებში, სერტიფიკატებში და გამოცდის ოქმებში იმ გაზომვების, ინსპექტირების ან სერტიფიცირების თაობაზე, რომლებიც განახორციელა ქვეკონტრაქტორმა ქვეკონტრაქტის ფარგლებში. შშო თავად არის პასუხისმგებელი ქვეკონტრაქტორის მიერ განხორციელებულ გამოცდის შედეგებზე, გაზომვებზე, ინსპექტირებასა და სერტიფიცირებაზე, რომელიც განახორციელა ქვეკონტრაქტორმა.

4. შშო-ს მიერ არაკრედიტებული ქვეკონტრაქტორის გამოყენება შესაძლებელია მხოლოდ განსაკუთრებულ შემთხვევებში. არაკრედიტებული ქვეკონტრაქტორის გამოყენებამდე, შშო-მ უნდა შეამოწმოს და შეაფასოს ქვეკონტრაქტორის კომპეტენცია იმ სტანდარტის მოთხოვნებთან შესაბამისობაზე, რომლის მიხედვითაც თავად აქვს მიღებული აკრედიტაცია. ქვეკონტრაქტორის შეფასების შედეგები უნდა იყოს დოკუმენტირებული და საჭიროების შემთხვევაში, მიწოდებული მომხმარებლისთვის და აკრედიტაციის ცენტრისთვის. აკრედიტაციის ცენტრს შეუძლია შეფასების პროგრამაში დაამატოს ქვეკონტრაქტორის საქმიანობაზე დაკვირვება, ან საჭიროების შემთხვევაში, აკრედიტაციის ცენტრი შშო-სთან ერთად ადგილზე შეაფასებს ქვეკონტრაქტორს და მის საქმიანობას.

მუხლი 20¹. აკრედიტებული შშო-ს მიერ სხვა შშო-ზე აკრედიტაციის გადაცემა

1. წინამდებარე „აკრედიტაციის წესებისა და პროცედურების“ შესაბამისად აკრედიტებულ შშო-ს უფლება აქვს მინიჭებული აკრედიტაცია გადასცეს სხვა შშო-ს, რის თაობაზეც აკრედიტაციის ცენტრს აცნობებს მინიჭებული აკრედიტაციის გადაცემამდე სულ ცოტა 6 თვით ადრე და ამავე ვადაში, შშო, რომელსაც გადაეცემა აკრედიტაცია, აკრედიტაციის ცენტრში წარადგენს განაცხადს არაგეგმური შეფასების მოთხოვნის შესახებ.

2. აკრედიტაციის ცენტრი ახორციელებს აკრედიტაციის მიმღები შშო-ს არაგეგმურ შეფასებას და დადებითი გადაწყვეტილების მიღების შემთხვევაში, აკრედიტაციის მიმღებ შშო-ზე გასცემს აკრედიტაციის მოწმობას იმავე ვადით, რა ვადითაც გაცემული იყო აკრედიტაციის მოწმობა აკრედიტაციის გადამცემი შშო-სთვის.

3. ამ მუხლის მე-2 პუნქტში მოცემული არაგეგმური შეფასების შედეგად დადებითი გადაწყვეტილების მიღებამდე აკრედიტაციის მიმღებ შშო-ს არ აქვს უფლება აკრედიტებული შშო-ს სტატუსით განახორციელოს სამუშაოები ან/და მომსახურება გადაცემულ აკრედიტაციის სფეროში.

სსიპ „აკრედიტაციის ერთიანი ეროვნული ორგანოს - აკრედიტაციის ცენტრის“ გენერალური დირექტორის 2020 წლის 17 ივნისის ბრძანება №01-3 - ვებგვერდი, 18.06.2020წ.

მუხლი 21. კონფიდენციალური ინფორმაცია და აკრედიტებულ შშო-ბთან დაკავშირებული დოკუმენტაციის შენახვის წესი

1. შშო-ს აკრედიტაციასთან დაკავშირებული ინფორმაცია ან/და დოკუმენტაცია წარმოადგენს კონფიდენციალურ ინფორმაციას, გარდა იმ ინფორმაციისა, რომელსაც აკრედიტაციის ცენტრი აქვეყნებს თავის ვებგვერდზე, კერძოდ:

- ა) აკრედიტებული შშო-ს დასახელება;
- ბ) აკრედიტაციის მოწმობის ნომერი;
- გ) აკრედიტაციის სქემა, რომლის მიხედვითაც განხორციელდა შეფასება;
- დ) მისამართი;
- ე) აკრედიტებული შშო-ს პასუხისმგებელი პირის საკონტაქტო ინფორმაცია;



ვ) აკრედიტაციის სფერო;

ზ) აკრედიტაციის მოწმობის მოქმედების ვადა.

2. აკრედიტაციის ცენტრის თანამშრომლები, მათ შორის, ტექნიკური შემფასებლები/ტექნიკური ექსპერტები ან აკრედიტაციის კომიტეტზე სხვა მოწვეული პირები ვალდებული არიან დაიცვან კონფიდენციალობა შშო-ბთან მიმართებაში და არ გაამჟღავნონ და არ გადასცენ სხვა პირს კონფიდენციალური ინფორმაცია, გარდა საქართველოს კანონმდებლობით გათვალისწინებული შემთხვევისა.

3. აკრედიტაციის ცენტრი, საქართველოს კანონმდებლობის შესაბამისად, უზრუნველყოფს აკრედიტებული შშო-ბის შესახებ შესაბამისი დოკუმენტაციის შენახვას და დაცვას სულ მცირე შშო-ს წინა და მიმდინარე აკრედიტაციის ციკლის განმავლობაში.

4. წინამდებარე საკ 1.1:2020-ის მე-13 მუხლის პირველი პუნქტის „გ“ ქვეპუნქტითა და 23-ე მუხლის მე-3 პუნქტის შესაბამისად, აკრედიტაციის ცენტრში წარდგენილი საჩივრის წარმდგენი პირის შესახებ ინფორმაცია წარმოადგენს კონფიდენციალურ ინფორმაციას და აკრედიტაციის ცენტრის მხრიდან არ უნდა იქნას გამჟღავნებული აკრედიტებული შშო-სთვის, საჩივრის წარმდგენი პირის თანხმობის გარეშე. აღნიშნული არ ვრცელდება, თუ საჩივრის წარმდგენი პირი არის აკრედიტებული შშო.

სსიპ „აკრედიტაციის ერთიანი ეროვნული ორგანოს - აკრედიტაციის ცენტრის“ გენერალური დირექტორის 2020 წლის 5 მაისის ბრძანება №01-2 - ვებგვერდი, 05.05.2020წ.

სსიპ „აკრედიტაციის ერთიანი ეროვნული ორგანოს - აკრედიტაციის ცენტრის“ გენერალური დირექტორის 2020 წლის 17 ივნისის ბრძანება №01-3 - ვებგვერდი, 18.06.2020წ.

მუხლი 22. ინფორმაციის საჯაროობა და ხელმისაწვდომობა

1. აკრედიტაციის ცენტრი უზრუნველყოფს აკრედიტებული შშო-ბის შესახებ ინფორმაციის ხელმისაწვდომობას ისო/იეკ 17011:2017/2018 სტანდარტის მოთხოვნების შესაბამისად. აკრედიტაციის ცენტრი აწარმოებს აკრედიტებულ შშო-ბის რეესტრს და დაინტერესებული პირების წერილობითი მომართვის საფუძველზე, უზრუნველყოფს საჯარო ინფორმაციის გაცემას. აკრედიტაციის ცენტრი საკუთარ ვებგვერდზე – www.gac.gov.ge განათავსებს აკრედიტაციის სქემების შესახებ სრულ ინფორმაციას, აკრედიტებული შშო-ბის ნუსხას (შესაბამისი სფეროების მითითებით) და ასევე, იმ შშო-ბის ნუსხას, რომლებსაც შეუჩერდათ, გაუუქმდათ, გაუფართოვდათ და შეუმცირდათ აკრედიტაცია/აკრედიტაციის სფერო.

2. აკრედიტაციის ცენტრი, საკუთარ ვებგვერდზე ასევე აქვეყნებს შესაბამის პოლიტიკებსა და ინსტრუქციებს სხვადასხვა საკითხებთან მიმართებაში.

მუხლი 23. საჩივრები და აპელაციები და მათი მართვის პროცედურა

1. აკრედიტაციის ცენტრისადმი საჩივრით მიმართვის უფლება აქვს ნებისმიერ პირს ან ორგანიზაციას, მათ შორის, აკრედიტებულ შშო-ს, აკრედიტაციის ცენტრის ან შშო-ს საქმიანობასთან დაკავშირებული უკმაყოფილების არსებობის შემთხვევაში, აკრედიტაციის ცენტრის მხრიდან შესაბამისი გადაწყვეტილების მიღების მიზნით.

2. აკრედიტაციის ცენტრის საქმიანობასთან დაკავშირებული საჩივარი შეიძლება ეხებოდეს:

ა) განაცხადის მიღებას და მასზე რეაგირებას;

ბ) შეფასების განხორციელებას;

გ) აკრედიტაციის პროცესში დადგენილ ვადებს;

დ) შშო-ს შეფასებისას შემფასებელთა ჯგუფის წევრების ქმედებას და ნებისმიერ ქცევას, რომელიც უკავშირდება მათ დამოუკიდებლობას და მიუკერძოებლობას;



ე) აკრედიტაციის ცენტრის მიერ აკრედიტაციაზე განაცხადის სრულად ან ნაწილობრივ მიღებაზე უარის თქმას;

ვ) შეფასების შედეგად გამოვლენილ შეუსაბამობებს და შშო-ს მხრიდან განხორციელებულ მაკორექტირებელ ღონისძიებებს.

3. აკრედიტაციის ცენტრში შესაძლებელია წარმოდგენილი იყოს საჩივარი, რომელიც უკავშირდება აკრედიტებულ შშო-ს აკრედიტაციის სფეროდან გამომდინარე მომსახურებას/საქმიანობას.

4. აკრედიტაციის ცენტრს საჩივარი უნდა წარედგინოს წერილობით ან ელექტრონული ფოსტის მეშვეობით. საჩივარში მითითებული უნდა იყოს წარმდგენი ორგანოს/პირის საიდენტიფიკაციო მონაცემები და საკონტაქტო ინფორმაცია. ასევე საჩივარს თან უნდა ახლდეს შესაბამისი წერილობითი სახის მტკიცებულება, ასეთი მტკიცებულების საჩივრის საფუძველად მითითების შემთხვევაში.

5. თუ საჩივარი არ აკმაყოფილებს ამ მუხლის მე-4 პუნქტის მოთხოვნებს, ამ შემთხვევაში, აკრედიტაციის ცენტრის მიერ ის არ განიხილება როგორც საჩივარი ამ მუხლის შესაბამისად დადგენილი პროცედურის თანახმად.

6. აკრედიტაციის ცენტრი უფლებამოსილია, საჩივრის წარმდგენისგან მოითხოვოს დამატებითი ინფორმაცია, რომლის წარმოდგენამდე აკრედიტაციის ცენტრი შეაჩერებს საჩივრის განხილვას.

7. აკრედიტაციის ცენტრი პასუხისმგებელია საჩივრის განხილვის პროცესში მიღებულ ყველა გადაწყვეტილებაზე.

8. საჩივარი რომელიც უკავშირდება შშო-ს, თავდაპირველად უნდა წარედგინოს შესაბამის შშო-ს და მხოლოდ იმ შემთხვევაში, თუ არ იქნება შშო-ს მიერ ამ საჩივართან დაკავშირებით მიღებული შესაბამისი გადაწყვეტილება, საჩივარი შეიძლება წარედგინოს იქნეს აკრედიტაციის ცენტრში. საჩივარი, რომელიც ეხება შშო-ს მიერ აკრედიტაციის წესების განზრახ დარღვევას, შეიძლება პირდაპირ წარედგინოს იქნეს აკრედიტაციის ცენტრში.

9. თუ საჩივარი შეეხება შშო-ს მიუკერძოებლობის ან/და კომპეტენციის არარსებობის საკითხებს, აკრედიტაციის ცენტრი უფლებამოსილია განახორციელოს არაგეგმური შეფასება ისე, რომ შშო-ს წინასწარ არ აცნობოს საჩივრის შინაარსის თაობაზე, რათა შესაძლებელი იყოს ადგილზე მოპოვებული მტკიცებულების საფუძველზე შესაბამისი გადამოწმება საჩივრის საგანთან. ასეთ შემთხვევებში, შშო ვალდებულია უზრუნველყოს აკრედიტაციის ცენტრი, რომ სათანადოდ განხორციელდეს არაგეგმური შეფასება.

10. აკრედიტაციის ცენტრმა უნდა უზრუნველყოს, რომ საჩივრის განხილვაში არ ჩაერთოს ის პირი, რომელზეც წარმოდგენილია საჩივარი.

11. საჩივრის განხილვასთან დაკავშირებული ხარჯები, რომლებიც წარმოიშობა წარმოდგენი ორგანოს/პირის მიზეზით, ანაზღაურებული უნდა იქნეს წარმოდგენი ორგანოს/პირის მიერ. ხოლო ნებისმიერი სხვა ხარჯი, რომელიც უკავშირდება აკრედიტაციის ცენტრის კანონმდებლობით გათვალისწინებული საქმიანობის ფარგლებში საჩივრის განხილვას, ანაზღაურებული უნდა იქნეს აკრედიტაციის ცენტრის მიერ.

12. აკრედიტაციის ცენტრში შშო-ს მიერ საჩივრის წარმოდგენის შემთხვევაში, გენერალური დირექტორის მიერ ინიშნება საჩივარზე პასუხისმგებელი პირი, რომელიც შეისწავლის საკითხს და წარუდგენს შესაბამის წინადადებებს, რეკომენდაციებსა და მტკიცებულებებს აკრედიტაციის კომიტეტს გადაწყვეტილების მისაღებად. საჩივრის განხილვაზე პასუხისმგებელი პირი დამოუკიდებელი უნდა იყოს საჩივრის საგანთან დაკავშირებულ პასუხისმგებლობისაგან.

13. აკრედიტაციის ცენტრის მიერ საჩივრის განხილვაში ჩართული ყველა პირის მიერ დაცული უნდა იყოს მიუკერძოებლობისა და კონფიდენციალობის მოთხოვნები, რაც უნდა დასტურდებოდეს შესაბამის ფორმაზე ხელმოწერით.



14. აკრედიტაციის ცენტრის პასუხისმგებელი პირი, რომელიც განიხილავს საჩივარს, უნდა შეაფასოს საჩივრის მართებულობა, შეამოწმოს საჩივართან დაკავშირებული ყველა საკითხი და სრულყოფილად გამოიკვლიოს საჩივრის მიზეზები/საფუძვლები.

15. თუ საჩივარი ეხება აკრედიტაციის ცენტრის საქმიანობას, პროცედურებს, პოლიტიკას, თანამშრომლებს ან მოწვეულ შემფასებლებს/ექსპერტებს ან აკრედიტაციის შეფასების პროცესს, უპირველესად უნდა განისაზღვროს, არის თუ არა ეს საჩივარი გამოწვეული რაიმე სახის გაუგებრობით. თუ საჩივრის არსებობა გამოწვეულია გაუგებრობით, ის დაუყოვნებლივ უნდა აღმოიფხვრას და განხორციელებული ქმედების თაობაზე უნდა ეცნობოს საჩივრის წარმომდგენს.

16. დაუშვებელია საჩივრის საგანს წარმოადგენდეს შესაბამისი აკრედიტაციის სფეროში საერთაშორისოდ აღიარებული ორგანიზაციების მიერ მიღებული სტანდარტები და სახელმძღვანელო დოკუმენტები.

17. საჩივრის განხილვაზე პასუხისმგებელი პირი ვალდებულია საჩივრის განხილვისას უზრუნველყოს ყველა საჭირო ინფორმაციის შეგროვება, გადამოწმება, შესაბამისი ქმედებების განხორციელება და დოკუმენტირება. დაინტერესებული მხარეების მოთხოვნის შემთხვევაში, აკრედიტაციის ცენტრი უზრუნველყოფს, საჩივრის განხილვის პროცესის მიმდინარეობის თაობაზე ინფორმაციის მათთვის ხელმისაწვდომობას.

18. საჭიროების შემთხვევაში, საჩივრის განხილვაზე პასუხისმგებელი პირი, დამატებითი განმარტებების მოპოვების მიზნით, აგზავნის საჩივარს და თანდართულ დოკუმენტაციას შესაბამის ტექნიკურ მრჩეველთა კომიტეტში.

19. საჭიროების შემთხვევაში, საჩივრის წარმომდგენი პირის უფლებამოსილი წარმომადგენელი, შესაბამისი საკითხის განხილვისას, შეიძლება მოწვეულ იქნეს აკრედიტაციის კომიტეტზე.

20. საჩივრის განხილვისას აკრედიტაციის კომიტეტზე უზრუნველყოფილი უნდა იქნეს საოქმო ჩანაწერი, რომელიც უნდა მოიცავდეს თარიღს, დამსწრე პირთა ვინაობას, საჩივრის მოკლე აღწერას, დამსწრე პირთა მიერ გამოთქმულ მოსაზრებებსა და მიღებულ გადაწყვეტილებებს.

21. წარმოდგენილ საჩივართან დაკავშირებით აკრედიტაციის კომიტეტის მიერ მიღებული გადაწყვეტილება შეიძლება ემყარებოდეს:

ა) საჩივარში მოცემულ წინადადებას, რომელიც მოიცავს საჩივარზე რეაგირებას წარმოდგენილი მტკიცებულებებისა და შესაბამისი ინფორმაციის საფუძველზე;

ბ) საჩივრის განხილვაზე აკრედიტაციის ცენტრის პასუხისმგებელი პირის მიერ მოპოვებულ მტკიცებულებას, წინადადებებსა და რეკომენდაციას;

გ) აკრედიტაციის კომიტეტის წევრების მხრიდან გამოთქმულ მოსაზრებებს/წინადადებებს;

დ) საჭიროების შემთხვევაში, შესაბამისი ტექნიკურ მრჩეველთა კომიტეტის მიერ მიღებულ რეკომენდაციებს.

22. აკრედიტაციის ცენტრმა საჩივარზე გადაწყვეტილება უნდა მიიღოს მისი წარმოდგენიდან 30 სამუშაო დღის განმავლობაში, ხოლო გადაწყვეტილების მიღებიდან 5 სამუშაო დღის ვადაში წერილობით აცნობოს საჩივრის წარმომდგენს მიღებული გადაწყვეტილების თაობაზე.

23. თუ საქმის არსებითი მნიშვნელობის გარემოებათა დადგენის მიზნით, წარმოდგენილი საჩივრის განსახილველად აუცილებელია 30 სამუშაო დღეზე მეტი ვადა, აკრედიტაციის ცენტრი უფლებამოსილია, მიიღოს დასაბუთებული გადაწყვეტილება საჩივრის განხილვის ვადის დამატებით 30 სამუშაო დღით გაგრძელების შესახებ, რის თაობაზეც აცნობებს საჩივრის წარმომდგენ პირს.

24. აკრედიტაციის ცენტრი უფლებამოსილია, რომ განიხილოს ერთი და იმავე საგანთან დაკავშირებით წარმოდგენილი განმეორებითი საჩივარი, თუ საჩივრის წარმომდგენი პირის მიერ მოწოდებული იქნება ახალი მტკიცებულებები და შესაბამისი დასაბუთებული გარემოებები.



25. აკრედიტაციის ცენტრში შშო-ს მიერ აპელაციის წარდგენა შესაძლებელია აკრედიტაციის ცენტრის მიერ აღნიშნულ შშო-სთან მიმართებაში მიღებულ გადაწყვეტილებასთან დაკავშირებით. აკრედიტაციის ცენტრში აპელაციის წარდგენა ხორციელდება წერილობითი ფორმით 30 დღის ვადაში იმ დღიდან, როდესაც აპელაციის წარმომდგენი მხარისთვის ცნობილი გახდა აკრედიტაციის ცენტრის გადაწყვეტილება, რომელიც არის აპელაციის საგანი.

26. შშო-ს მიერ აპელაციის წარდგენა არ აჩერებს აკრედიტაციის ცენტრის მიერ მიღებული გადაწყვეტილების აღსრულებას.

27. აპელაციით წარმოდგენილი უნდა იყოს შესაბამისი ობიექტური მტკიცებულებები და აპელაცია უნდა მოიცავდეს შემდეგ ძირითად ინფორმაციას:

ა) აპელაციის საგანს;

ბ) აპელაციის მიზეზებს/საფუძვლებს, მათ შორის, სადაო საკითხის გადაწყვეტის შესაძლო გზებს;

გ) აპელაციის წარმომდგენი ორგანოს/პირის საიდენტიფიკაციო მონაცემებს.

28. თუ წარმოდგენილი აპელაცია არ აკმაყოფილებს ამ მუხლის 27-ე პუნქტში მოცემულ პირობებს, აკრედიტაციის ცენტრი უფლებამოსილია, მოითხოვოს დამატებითი ინფორმაციის წარმოდგენა, რომლის წარმოდგენამდე აკრედიტაციის ცენტრი შეაჩერებს აპელაციის განხილვას.

29. აკრედიტაციის ცენტრი უზრუნველყოფს აპელაციის წარმომდგენის წერილობით ინფორმირებას აპელაციის მიღებისა და განხილვის შედეგების თაობაზე.

30. აკრედიტაციის ცენტრი ნიშნავს აპელაციის განხილვაზე უფლებამოსილ პირ, რომელიც არ მონაწილეობდა იმ საქმის წარმოება/განხილვაში, რომელზეც წარმოდგენილია აპელაცია. ამასთან, აკრედიტაციის ცენტრი უფლებამოსილია, რომ აპელაციის განხილვის მიზნით, შექმნას სათანადო სამუშაო ჯგუფი.

31. პასუხისმგებელი პირი, რომელიც განიხილავს აპელაციას, უნდა შეაფასოს აპელაციის მართებულობა, შეამოწმოს აპელაციასთან დაკავშირებული ყველა საკითხი და გამოიკვილოს აპელაციის მიზეზები/საფუძვლები.

32. აპელაციაზე პასუხისმგებელი პირის მიერ აკრედიტაციის კომიტეტზე გადაწყვეტილების მისაღებად, წარდგენილი უნდა იქნეს სრულყოფილი ინფორმაცია აპელაციის განხილვის შედეგების თაობაზე. აპელაციის განხილვაზე პასუხისმგებელ პირი არ სარგებლობს ხმის უფლებით აკრედიტაციის კომიტეტზე გადაწყვეტილების მიღების პროცესში.

33. აპელაციის განხილვასთან დაკავშირებული ხარჯები, რომლებიც წარმოიშობა წარმომდგენი ორგანოს/პირის მიზეზით, ანაზღაურებული უნდა იქნეს წარმომდგენი ორგანოს/პირის მიერ. ხოლო სხვა ხარჯები რომელიც უკავშირდება აკრედიტაციის ცენტრის მიერ, კანონმდებლობით გათვალისწინებული საქმიანობის ფარგლებში, აპელაციის განხილვას, ანაზღაურებული უნდა იქნეს აკრედიტაციის ცენტრის მიერ.

34. აკრედიტაციის ცენტრის მიერ აპელაციის განხილვაში ჩართული ყველა პირის მიერ დაცული უნდა იყოს მიუკერძოებლობისა და კონფიდენციალობის მოთხოვნები, რაც უნდა დასტურდებოდეს შესაბამის ფორმაზე ხელმოწერით.

35. აპელაციის განხილვაზე პასუხისმგებელი პირი ვალდებულია აპელაციის განხილვისას უზრუნველყოს ყველა საჭირო ინფორმაციის შეგროვება, გადამოწმება, შესაბამისი ქმედებების განხორციელება და დოკუმენტირება. დაინტერესებული მხარეების მოთხოვნის შემთხვევაში, აკრედიტაციის ცენტრი უზრუნველყოფს, აპელაციის განხილვის პროცესის მიმდინარეობის თაობაზე ინფორმაციის მათთვის ხელმისაწვდომობას.

36. აკრედიტაციის ცენტრი უზრუნველყოფს, რომ აპელაციის განხილვასთან დაკავშირებულმა



პროცესმა და მიღებულმა გადაწყვეტილებამ არ გამოიწვიოს რაიმე დისკრიმინაციული ქმედება აპელანტის მიმართ. საჭიროების შემთხვევაში, დამატებითი განმარტებების მიღების მიზნით, აპელაციის განხილვაზე პასუხისმგებელმა პირმა შესაძლებელია აპელაციასთან დაკავშირებული დოკუმენტაცია გადააგზავნოს აკრედიტაციის ცენტრის შესაბამის ტექნიკურ მრჩეველთა კომიტეტში. მოთხოვნის შემთხვევაში, აკრედიტაციის ცენტრი აპელაციის განხილვის მიმდინარეობის შესახებ ინფორმაციას აწვდის შესაბამის შშო-ს და საჭიროების შემთხვევაში, აპელაციის წარმომდგენი შშო-ს უფლებამოსილი პირი შეიძლება მოწვეული იქნეს აკრედიტაციის კომიტეტზე შესაბამისი საკითხის განხილვისას.

37. წარმოდგენილ აპელაციასთან დაკავშირებით აკრედიტაციის ცენტრის მიერ მიღებული გადაწყვეტილება შეიძლება ემყარებოდეს:

ა) აპელაციაში მოცემულ წინადადებას, რომელიც მოიცავს აპელაციაზე რეაგირებას წარმოდგენილი მტკიცებულებებისა და შესაბამისი ინფორმაციის საფუძველზე;

ბ) აპელაციის განხილვაზე აკრედიტაციის ცენტრის პასუხისმგებელი პირის მიერ მოპოვებულ მტკიცებულებას და რეკომენდაციას;

გ) აკრედიტაციის კომიტეტის წევრების მხრიდან გამოთქმულ მოსაზრებებს/წინადადებებს;

დ) საჭიროების შემთხვევაში, ტექნიკურ მრჩეველთა კომიტეტის მიერ მიღებულ რეკომენდაციებს.

38. აკრედიტაციის ცენტრმა წარმოდგენილ აპელაციაზე გადაწყვეტილება უნდა მიიღოს მისი წარმოდგენიდან 30 სამუშაო დღის განმავლობაში, ხოლო გადაწყვეტილების მიღებიდან 5 სამუშაო დღის ვადაში წერილობით უნდა აცნობოს აპელაციის წარმომდგენ შშო-ს მიღებული გადაწყვეტილების თაობაზე.

39. თუ საქმის არსებითი მნიშვნელობის გარემოებათა დადგენის მიზნით, წარმოდგენილი აპელაციის განსახილველად აუცილებელია 30 სამუშაო დღეზე მეტი ვადა, აკრედიტაციის ცენტრი უფლებამოსილია მიიღოს დასაბუთებული გადაწყვეტილება აპელაციის განხილვის ვადის დამატებით 30 სამუშაო დღის ვადით გაგრძელების შესახებ, რაზედაც წერილობით უნდა ეცნობოს აპელაციის წარმომდგენ შშო-ს.

40. აპელაციის განხილვისას აკრედიტაციის კომიტეტზე უზრუნველყოფილი უნდა იქნეს საოქმო ჩანაწერი, რომელიც უნდა მოიცავდეს აკრედიტაციის კომიტეტის ჩატარების თარიღს, დამსწრე პირთა ვინაობას, აპელაციის მოკლე აღწერას, დამსწრე პირთა მიერ გამოთქმულ მოსაზრებებსა და მიღებულ გადაწყვეტილებებს.

41. დაუშვებელია აკრედიტაციის ცენტრის მიერ აპელაციის განხილვის შედეგად მიღებულ გადაწყვეტილებასთან დაკავშირებით დამატებით ახალი აპელაციის შემოტანა.

სსიპ „აკრედიტაციის ერთიანი ეროვნული ორგანოს - აკრედიტაციის ცენტრის“ გენერალური დირექტორის 2020 წლის 5 მაისის ბრძანება №01-2 - ვებგვერდი, 05.05.2020წ.

სსიპ „აკრედიტაციის ერთიანი ეროვნული ორგანოს - აკრედიტაციის ცენტრის“ გენერალური დირექტორის 2020 წლის 17 ივნისის ბრძანება №01-3 - ვებგვერდი, 18.06.2020წ.

მუხლი 24. აკრედიტაციის ცენტრის მიერ გამოყენებული აკრედიტაციის სქემები

1. აკრედიტაციის ცენტრი ახორციელებს სხვადასხვა ტიპის ლაბორატორიების, სერტიფიკაციის ორგანოების (გარდა „ელექტრონული დოკუმენტისა და ელექტრონული სანდო მომსახურების შესახებ“ საქართველოს კანონით გათვალისწინებული კვალიფიციური სანდო მომსახურების მიმწოდებლისა), ინსპექტირების ორგანოების (მათ შორის, ავტოსატრანსპორტო საშუალებების პერიოდული ტექნიკური ინსპექტირების ცენტრების, დაკანონებული გაზომვის საშუალებების დამამოწმებელი პირის), საკვალიფიკაციო ტესტირების მომწოდებელთა და სხვა ტიპის შესაბამისობის შემფასებელ პირთა აკრედიტაციას როგორც საქართველოში, ასევე დაინტერესებული მხარის მოთხოვნის შემთხვევაში, საქართველოს ფარგლების გარეთ.



2. აკრედიტაციის ცენტრი ქმნის შესაბამის აკრედიტაციის სქემას საქართველოს კანონმდებლობისა და შესაბამისი აკრედიტაციის სფეროში საერთაშორისოდ აღიარებული ორგანიზაციების მიერ მიღებული სტანდარტებისა და სახელმძღვანელო დოკუმენტების საფუძველზე, რომლის შესაბამისობაზეც ტარდება აკრედიტაცია. კერძოდ, აკრედიტაციის თითოეული სქემა მოიცავს:

ა) სტანდარტს, რომლის შესაბამისობაზეც ტარდება აკრედიტაცია;

ბ) აკრედიტაციის ცენტრის მიერ დამტკიცებულ შესაბამის წესებსა და პროცედურებს;

გ) შესაბამისი აკრედიტაციის სფეროში საერთაშორისოდ აღიარებული ორგანიზაციების მიერ მიღებული სტანდარტებისა და სახელმძღვანელო დოკუმენტებს, მათ შორის, ევროპის აკრედიტაციის თანამშრომლობის (EA–European Cooperation For Accreditation), ლაბორატორიის აკრედიტაციის საერთაშორისო თანამშრომლობის (ILAC – International Laboratory Accreditation Cooperation), საერთაშორისო აკრედიტაციის ფორუმის (IAF – International Accreditation Forum) და სხვა სექტორული საერთაშორისო ორგანიზაციების დოკუმენტებს. ასეთ დოკუმენტებს აკრედიტაციის ცენტრი აქვეყნებს თავის ვებგვერდზე, შესაბამისი აკრედიტაციის სქემის სრულ აღწერაში და იქვე უთითებს ამ დოკუმენტების სტატუსს (სავალდებულო, სარეკომენდაციო, ინფორმაციული). ასევე, იქვე შეიძლება მითითებულ იქნეს აკრედიტაციის ცენტრის შესაბამისი ტექნიკურ მრჩეველთა კომიტეტის მიერ მიღებული სარეკომენდაციო/განმარტებითი ხასიათის დოკუმენტიც;

დ) აკრედიტაციის სქემის შესაბამისი განაცხადის ფორმა.

3. აკრედიტაციის სქემები გამოიყენება როგორც კანონმდებლობით რეგულირებულ სფეროებში, ასევე იმ სფეროებში, სადაც შესაბამისობის შეფასება ნებაყოფლობითია.

4. კანონმდებლობით რეგულირებულ სფეროში პირის აკრედიტაციისთვის სქემაში ასევე მითითებულ უნდა იყოს კანონმდებლობით გათვალისწინებული შესაბამისი სამართლებრივი დოკუმენტები.

5. აკრედიტაციის ცენტრის მიერ გამოიყენება შემდეგი აკრედიტაციის სქემები:

ა) საგამოცდო და საკალიბრო ლაბორატორიების აკრედიტაციის სქემა

აკრედიტაციის სტანდარტი	სსტ ისო/იეკ 17025 : 2017/2018* „ზოგადი მოთხოვნები საგამოცდო და საკალიბრო ლაბორატორიების კომპეტენტურობის მიმართ“
აკრედიტაციის ცენტრის მიერ დამტკიცებული წესები და პროცედურები	საკ 1.1:2020 აკრედიტაციის საერთო წესები და პროცედურები და საკ 1.2:2020 „წესები და პროცედურები საგამოცდო და საკალიბრო ლაბორატორიების სსტ ისო/იეკ 17025:2017/2018-თან შესაბამისობაზე აკრედიტაციისათვის“ წესები/პროცედურები იხილეთ შესაბამის აკრედიტაციის სქემაში აკრედიტაციის ცენტრის ვებგვერდზე: www.gac.gov.ge
აკრედიტაციის სფეროში საერთაშორისოდ აღიარებული ორგანიზაციების მიერ მიღებული სტანდარტები და სახელმძღვანელო დოკუმენტი	იხ. აკრედიტაციის ვებგვერდზე: www.gac.gov.ge
განაცხადის ფორმები	იხილეთ აკრედიტაციის ცენტრის ვებგვერდზე: www.gac.gov.ge/განაცხადები

ბ) სამედიცინო ლაბორატორიების აკრედიტაციის სქემა:



აკრედიტაციის სტანდარტი	სსტ ისო 15189 : 2012/2015 „სამედიცინო ლაბორატორიები – კერძო მოთხოვნები ხარისხისა და კომპეტენტურობის მიმართ“.
აკრედიტაციის ცენტრის მიერ დამტკიცებული წესები და პროცედურები	საკ 1.1:2020 აკრედიტაციის საერთო წესები და პროცედურები და საკ 1.3:2020 „წესები და პროცედურები სამედიცინო ლაბორატორიების სსტ ისო 15189:2012/2015-თან შესაბამისობაზე აკრედიტაციისათვის“ წესები/პროცედურები იხილეთ შესაბამის აკრედიტაციის სქემაში აკრედიტაციის ცენტრის ვებგვერდზე: www.gac.gov.ge
აკრედიტაციის სფეროში საერთაშორისოდ აღიარებული ორგანიზაციების მიერ მიღებული სტანდარტები და სახელმძღვანელო დოკუმენტი	იხ. აკრედიტაციის ვებგვერდზე: www.gac.gov.ge
განაცხადის ფორმები	იხ. აკრედიტაციის ცენტრის ვებგვერდზე: www.gac.gov.ge

გ) პროდუქტების, პროცესების და მომსახურების სერტიფიკაციის ორგანოების აკრედიტაციის სქემა:

აკრედიტაციის სტანდარტი	სსტ ისო/იეკ 17065:2012/2014 „შესაბამისობის შეფასება – მოთხოვნები პროდუქტების, პროცესებისა და მომსახურების სერტიფიკაციის ორგანოების მიმართ“
აკრედიტაციის ცენტრის მიერ დამტკიცებული წესები და პროცედურები	საკ 1.1:2020 აკრედიტაციის საერთო წესები და პროცედურები და საკ 1.4:2020 „წესები და პროცედურები პროდუქტის, პროცესებისა და მომსახურების სერტიფიკაციის ორგანოების სსტ ისო/იეკ 17065:2012/2014-თან შესაბამისობაზე აკრედიტაციისათვის“ პროცედურები იხილეთ შესაბამის აკრედიტაციის სქემაში აკრედიტაციის ცენტრის ვებგვერდზე: www.gac.gov.ge
აკრედიტაციის სფეროში საერთაშორისოდ აღიარებული ორგანიზაციების მიერ მიღებული სტანდარტები და სახელმძღვანელო დოკუმენტი	იხ. აკრედიტაციის ვებგვერდზე: www.gac.gov.ge
განაცხადის ფორმები	იხ. აკრედიტაციის ცენტრის ვებგვერდზე: www.gac.gov.ge

დ) პერსონალის სერტიფიკაციის ორგანოების აკრედიტაციის სქემა:

აკრედიტაციის სტანდარტი	სსტ ისო/იეკ 17024:2012/2014 „შესაბამისობის შეფასება – ზოგადი მოთხოვნები პერსონალის სერტიფიკაციის ორგანოების მიმართ“
------------------------	---



აკრედიტაციის ცენტრის მიერ დამტკიცებული წესები და პროცედურები	საკ 1.1:2020 აკრედიტაციის საერთო წესები და პროცედურები და 1.5:2020 წესები და პროცედურები პერსონალის სერტიფიკაციის ორგანოების სსტ ისო/იეკ 17024:2012/2014-თან შესაბამისობაზე აკრედიტაციისათვის პროცედურები იხ. შესაბამის აკრედიტაციის სქემაში აკრედიტაციის ცენტრის ვებგვერდზე: www.gac.gov.ge
აკრედიტაციის სფეროში საერთაშორისოდ აღიარებული ორგანიზაციების მიერ მიღებული სტანდარტები და სახელმძღვანელო დოკუმენტი	იხ. აკრედიტაციის ვებგვერდზე: www.gac.gov.ge
განაცხადის ფორმები	იხ. აკრედიტაციის ცენტრის ვებგვერდზე: www.gac.gov.ge

ე) აუდიტისა და მენეჯმენტის სისტემების სერტიფიკაციის ორგანოების აკრედიტაციის სქემა:

აკრედიტაციის სტანდარტი	სსტ ისო/იეკ 17021-1:2015/2016 „შესაბამისობის შეფასება – მოთხოვნები ორგანიზაციებისათვის, რომლებიც ახორციელებენ მენეჯმენტის სისტემების აუდიტსა და სერტიფიცირებას – ნაწილს 1: მოთხოვნები
აკრედიტაციის ცენტრის მიერ დამტკიცებული წესები და პროცედურები	საკ 1.1:2020 აკრედიტაციის საერთო წესები და პროცედურები და საკ 1.6:2020 „წესები და პროცედურები აუდიტისა და მენეჯმენტის სისტემების სერტიფიკაციის ორგანოების სსტ ისო/იეკ 17021-1:2015/2016-თან შესაბამისობაზე აკრედიტაციისათვის“ პროცედურები იხილეთ შესაბამის აკრედიტაციის სქემაში აკრედიტაციის ცენტრის ვებგვერდზე: www.gac.gov.ge
აკრედიტაციის სფეროში საერთაშორისოდ აღიარებული ორგანიზაციების მიერ მიღებული სტანდარტები და სახელმძღვანელო დოკუმენტი	იხ. აკრედიტაციის ვებგვერდზე: www.gac.gov.ge
განაცხადის ფორმა	იხ. აკრედიტაციის ცენტრის ვებგვერდზე: www.gac.gov.ge

ვ) ინსპექტირების ორგანოების აკრედიტაციის სქემა:

	სსტ ისო/იეკ 17020:2012/2013 „შესაბამისობის შეფასება –
--	---



აკრედიტაციის სტანდარტი	მოთხოვნები ინსპექტირების სხვადასხვა ტიპის ორგანოების საქმიანობისათვის“
აკრედიტაციის ცენტრის მიერ დამტკიცებული წესები და პროცედურები	საკ 1.1:2020 აკრედიტაციის საერთო წესები და პროცედურები და საკ 1.7:2020 წესები და პროცედურები ინსპექტირების ორგანოების სსტ ისო/იეკ 17020:2012/2013-თან შესაბამისობაზე აკრედიტაციისათვის პროცედურები იხილეთ შესაბამის აკრედიტაციის სქემაში ვებგვერდზე: www.gac.gov.ge
აკრედიტაციის სფეროში საერთაშორისოდ აღიარებული ორგანიზაციების მიერ მიღებული სტანდარტები და სახელმძღვანელო დოკუმენტი	იხ. აკრედიტაციის ვებგვერდზე: www.gac.gov.ge
განაცხადის ფორმები	იხ. აკრედიტაციის ცენტრის ვებგვერდზე: www.gac.gov.ge “

ზ) საკვალიფიკაციო ტესტირების მომწოდებელი შშო-ბის აკრედიტაციის სქემა:

აკრედიტაციის სტანდარტი	სსტ ისო/იეკ 17043:2010/2016 „შესაბამისობის შეფასება – ზოგადი მოთხოვნები საკვალიფიკაციო ტესტირებისათვის“
აკრედიტაციის ცენტრის მიერ დამტკიცებული წესები და პროცედურები	საკ 1.1:2020 აკრედიტაციის საერთო წესები და პროცედურები და საკ 1.8:2020 წესები და პროცედურები საკვალიფიკაციო ტესტირების მიმწოდებელი პირების სსტ ისო/იეკ 17043:2010/2016-თან შესაბამისობაზე აკრედიტაციისათვის პროცედურები იხ. შესაბამის აკრედიტაციის სქემაში ვებგვერდზე: www.gac.gov.ge
აკრედიტაციის სფეროში საერთაშორისოდ აღიარებული ორგანიზაციების მიერ მიღებული სტანდარტები და სახელმძღვანელო დოკუმენტი	იხ. აკრედიტაციის ვებგვერდზე: www.gac.gov.ge
განაცხადის ფორმები	იხ. აკრედიტაციის ცენტრის ვებგვერდზე: www.gac.gov.ge

6. ამ მუხლის მე-5 პუნქტით განსაზღვრულ აკრედიტაციის სქემებში ცვლილების შეტანის შემთხვევაში, შესაბამისი აკრედიტაციის სქემით აკრედიტებულ შშო-ებს ეძლევათ გონივრული ვადა აკრედიტაციის სქემაში შეტანილი ცვლილების დანერგვისთვის. აკრედიტაციის სქემის ცვლილების შემთხვევაში, შშო-ების მიერ აღნიშნული ცვლილების დანერგვის ვადებსა და პირობებზე გამოიციემა აკრედიტაციის



ცენტრის გენერალური დირექტორის განკარგულება.

7. ამ მუხლის მე-5 პუნქტის შესაბამისად განსაზღვრული რომელიმე აკრედიტაციის სქემის გაუქმების, აკრედიტაციის სქემის ცვლილების ან/და ახალი აკრედიტაციის სქემის დამტკიცების შემთხვევაში, აკრედიტაციის ცენტრი ვალდებულია, 6 თვით ადრე აცნობოს აღნიშნულის თაობაზე შესაბამის აკრედიტებულ შპო-ებს ან/და სხვა დაინტერესებულ მხარეებს. აკრედიტაციის სქემის გაუქმების, აკრედიტაციის სქემაში ცვლილების შეტანის ან/და ახალი აკრედიტაციის სქემის შემოღების თაობაზე გამოიცემა აკრედიტაციის ცენტრის გენერალური დირექტორის განკარგულება შესაბამისი ვადებისა და პირობების მითითებით.

8. ახალი აკრედიტაციის სქემა შეიძლება შეიქმნას:

- ა) საქართველოს კანონმდებლობის მოთხოვნების შესაბამისად განსაზღვრულ სფეროში;
- ბ) აკრედიტებული შპო-ს ან შპო-ების ერთობლივი დასაბუთებული მოთხოვნის საფუძველზე;
- გ) საერთაშორისო ვალდებულებების შესრულების მიზნით.

9. ამ მუხლის მე-8 პუნქტის „ბ“ და „გ“ ქვეპუნქტების შესაბამისად განსაზღვრული აკრედიტაციის სქემის შექმნის შესახებ საკითხი განიხილება და გადაწყვეტილება მიიღება აკრედიტაციის კომიტეტის მიერ.

სსიპ „აკრედიტაციის ერთიანი ეროვნული ორგანოს - აკრედიტაციის ცენტრის“ გენერალური დირექტორის 2020 წლის 17 ივნისის ბრძანება №01-3 - ვებგვერდი, 18.06.2020წ.

საკ 1.2:2020 – წესები და პროცედურები საგამოცდო და საკალიბრო ლაბორატორიების სსტ ისო/იეკ 17025:2017/2018-თან შესაბამისობაზე აკრედიტაციისათვის

მუხლი 1. გამოყენების სფერო

1. წინამდებარე წესები და პროცედურები შემუშავებულია აკრედიტაციის საერთაშორისო პრაქტიკის გათვალისწინებით და წარმოადგენს სახელმძღვანელო დოკუმენტს საგამოცდო და საკალიბრო ლაბორატორიების აკრედიტაციისათვის (შპო) სსტ ისო/იეკ 17025:2017/2018 „ზოგადი მოთხოვნები საგამოცდო და საკალიბრო ლაბორატორიების კომპეტენტურობის მიმართ“ სტანდარტთან შესაბამისობის შესაფასებლად.

2. საგამოცდო და საკალიბრო ლაბორატორიების (შპო) აკრედიტაციისათვის ზოგადი პროცედურები განსაზღვრულია საკ 1.1:2020-ით „აკრედიტაციის საერთო წესები და პროცედურები“.

მუხლი 2. მოთხოვნები საგამოცდო და საკალიბრო ლაბორატორიებს მიმართ

1. საქართველოს კანონმდებლობისა და წინამდებარე აკრედიტაციის წესებისა და პროცედურების შესაბამისად, აკრედიტებული საგამოცდო და საკალიბრებელი ლაბორატორია (შპო) უნდა იყოს იურიდიული პირი ან იურიდიული პირის ნაწილი.

2. წინამდებარე საკ-ის შესაბამისად აკრედიტებული შპო, რომელიც გამოცდის ან დაკალიბრების საქმიანობის გარდა ახორციელებს სხვა საქმიანობას, მათ შორის, დაკალიბრებას ან გამოცდას დაქვემდებარებული ობიექტის წარმოებას, გაყიდვას, სერტიფიკაციას, ინსპექტირებას, პროექტირებას და ა.შ., სსტ ისო/იეკ 17025:2017/2018 სტანდარტის მოთხოვნების შესაბამისად, ვალდებულია მოახდინოს საქმიანობის მიუკერძოებლობის და დამოუკიდებლობის ობიექტურობის და არადისკრიმინაციული მიდგომის დემონსტრირება, იმისათვის, რომ სხვა საქმიანობამ ზიანი არ მიაყენოს გამოცდის და/ან დაკალიბრების შედეგებს.

3. წინამდებარე საკ-ის შესაბამისად აკრედიტებული შპო-ს მიერ მომზადებული პროცედურები და პოლიტიკა, რომლის შესაბამისად, შპო ახორციელებს საქმიანობას, უნდა მოიცავდეს ყველა იმ ასპექტს,



რომელმაც შესაძლოა გავლენა მოახდინოს შშო-ს მიუკერძოებლობობასა და დამოუკიდებლობაზე, მათ შორის, საკუთრების ფორმა და ინტერესები, ორგანიზაციული სტრუქტურა და მენეჯმენტი, გადაწყვეტილების მიღების პროცედურა, ფინანსური საკითხები, პერსონალი და სხვა.

4. წინამდებარე საკ-ის შესაბამისად აკრედიტებული საგამოცდო ან/და საკალიბრო ლაბორატორია საქმიანობას უნდა ახორციელებდეს დამოუკიდებლად და მიუკერძოებლად სსტ ისო/იეკ 17025:2017/2018-ის მოთხოვნების შესაბამისად.

მუხლი 3. საგამოცდო და საკალიბრო ლაბორატორიის აკრედიტაციასთან დაკავშირებული პროცედურები

1. საკ 1.1:2020-ის მე-3 და მე-4 მუხლების შესაბამისად, შშო განაცხადით მიმართავს აკრედიტაციის ცენტრს აკრედიტაციის მისაღებად. განაცხადს თან უნდა დაერთოს აკრედიტაციის ცენტრის შესაბამისი წესებისა და პროცედურების თანახმად მომზადებული დოკუმენტების კომპლექტი ქართულ ენაზე. განაცხადი და თანდართული დოკუმენტაცია წარმოდგენილი უნდა იყოს ელექტრონული ფორმით (შრიფტი – Sylfaen).

2. ამ მუხლის პირველი პუნქტის შესაბამისად შშო-მ უნდა წარმოადგინოს დეტალური ინფორმაცია ლაბორატორიის შესახებ, ლაბორატორიის საქმიანობის, სტრუქტურის, პერსონალისა და პროცედურების თაობაზე. მათ შორის, დოკუმენტაცია ხარისხის მენეჯმენტის, მიუკერძოებლობის, რისკების მენეჯმენტის შესახებ, შიდა აუდიტის და მენეჯმენტის განხილვის შესახებ.

3. აკრედიტაციის ცენტრის მიერ დანიშნული შემფასებელთა ჯგუფი, ჯგუფის ხელმძღვანელის კოორდინაციით, ახორციელებს დოკუმენტების ანალიზს და წარმოდგენილი მენეჯმენტის სისტემის დოკუმენტაციის შეფასებას სსტ ისო/იეკ 17025:2017/2018 სტანდარტის მოთხოვნებთან.

4. დოკუმენტაციის ანალიზის დასრულების შემდეგ, შემფასებელთა ჯგუფი ახორციელებს ადგილზე შეფასებას, რომლის მიზანია ლაბორატორიის საქმიანობაზე პრაქტიკული დაკვირვება. შემფასებელთა ჯგუფი ლაბორატორიის საქმიანობაზე დაკვირვებას ახორციელებს ადგილზე ან დისტანციურად ან/და შეფასების ორივე ტექნიკის ერთობლიობის გამოყენებით, რისკების ანალიზის შესაბამისად. ადგილზე შეფასება ხორციელდება საკ 1.1:2020-ის მე-8 მუხლის შესაბამისად.

5. პირველადი შეფასების დროს განცხადებული აკრედიტაციის სფეროსთან მიმართებაში უნდა შეფასდეს საკმარისი რაოდენობის სფეროები და ლოკაციები, რათა მოხდეს ობიექტური და სანდო შეფასების ანგარიშის ჩამოყალიბება.

6. თუ შშო თვითონ უზრუნველყოფს თავისი ხელსაწყო-მოწყობილობების დაკალიბრებას, მაშინ უზრუნველყოფილი უნდა იქნეს შესაბამისი მიკვლევადობა სსტ ისო/იეკ 17025:2017/2018-ის მოთხოვნების შესაბამისად.

7. საგამოცდო და საკალიბრო ლაბორატორიებმა უნდა მიიღონ მონაწილეობა საკვალიფიკაციო ტესტირებაში ან/და ლაბორატორიათშორის გამოცდებში, ისე, რომ აკრედიტაციის მთელი ციკლის განმავლობაში მოიცვან სრულად აკრედიტაციის სფერო.

8. აკრედიტაციის ციკლის განმავლობაში, როგორც პირველადი აკრედიტაციის, ისე აკრედიტაციის შენარჩუნების მიზნით ყოველწლიური და არაგეგმური შეფასების დროს აკრედიტაციის ცენტრის მიერ შერჩეული პროცედურების გამოყენებით, ფასდება ლაბორატორიის ყველა ლოკაცია აკრედიტაციის სფეროების გათვალისწინებით.

9. შშო-ს მომართვის საფუძველზე, შესაძლებელია აკრედიტაციის სფეროს გაფართოება საკ 1.1:2020-ის მე-16 მუხლის შესაბამისად. აკრედიტაციის სფეროს გაფართოება შესაძლოა მოიცავდეს ახალ გამოსაცდელ პროდუქტს ან/და დაკალიბრების ობიექტს, მეთოდებს, უკვე არსებული აკრედიტაციის სფეროს ფარგლებში ახალ ლოკაციებს.

10. აკრედიტებულმა საგამოცდო ლაბორატორიამ აკრედიტაციის ცენტრში განაცხადი აკრედიტაციის მოქნილი სფეროს მინიჭების შესახებ უნდა გააკეთონ ყოველწლიური შეფასების ან განმეორებითი აკრედიტაციის განაცხადთან ერთად. თითოეული აკრედიტებული ლაბორატორია პასუხისმგებელია



თავისი აკრედიტაციის სფეროს მოქნილობაზე. შშო-მ უნდა დაამტკიცოს, რომ მათი მიდგომა კონტროლდება და შემოწმებულია შერჩეული ტიპის მოქნილობისთვის და დანერგულია ლაბორატორიის მენეჯმენტის სისტემაში.

11. აკრედიტაციის ცენტრი უფლებამოსილია, აკრედიტებულ საგამოცდო ლაბორატორიას მიანიჭოს აკრედიტაციის მოქნილი სფეროთი საქმიანობის უფლება, თუ დარწმუნდება, რომ მას გააჩნია დოკუმენტირებული პროცედურა მოქნილი სფეროს გამოყენებისათვის, მათ შორის:

- ა) პროცედურა მოქნილი სფეროს გამოყენების/შემოდების თაობაზე;
- ბ) პროცედურა მოქნილ სფეროში შესაბამისობის შეფასების ღონისძიებების განსაზღვრის შესახებ;
- გ) პროცედურა მოქნილი სფეროს გამოყენების ვალიდურობისა და დადასტურების შესახებ;
- დ) ორგანიზაციის მენეჯმენტის უფლებამოსილების განაწილება მოქნილი სფეროს გამოყენების დროს;
- ე) დაინტერესებული მხარეებისათვის ინფორმაციის მიწოდების პროცედურა აკრედიტაციის სფეროსა და მოქნილი სფეროს გამოყენების თაობაზე.

12. საგამოცდო ლაბორატორიისათვის მოქნილი სფეროს მინიჭების დროს გადაწყვეტილება მიიღება შემდეგი რისკების შეფასებით:

- ა) შშო-ს მენეჯმენტის სისტემის სტაბილურობა;
- ბ) მოქნილ სფეროზე პასუხისმგებელი პერსონალის კომპეტენცია და სტაბილურობა;
- გ) შშო-სთვის უკვე მინიჭებული მოქნილი სფეროს ტიპი;
- დ) შშო-ს მიერ აკრედიტაციის წესებისა და პროცედურების ცოდნა და სიმბოლოს მართებულად გამოყენების უნარი;
- ე) წინასწარ შედგენილი გეგმა მოქნილი სფეროს გამოყენების შესახებ;
- ვ) შშო-ს მიერ მოქნილი სფეროს გამოყენების და მართვის კონტროლის სისტემა;
- ზ) შშო-ს ლოკაცია და გეოგრაფიული რისკი.

13. აკრედიტებულ საგამოცდო ლაბორატორიას შეუძლია გამოიყენოს შემდეგი ტიპის მოქნილი სფერო:

ა) **ტიპი 1** – შშო-ს აკრედიტაციის სფეროში შეტანილი განახლებული სტანდარტის ან/და ეკვივალენტური მეთოდის/პროცედურის გამოყენება, რომელიც მოწოდებულია გაზომვის პრინციპების შენარჩუნების პირობით.

მოთხოვნები: აკრედიტებული სტატუსი მინიმუმ 1 წელი.

შენიშვნა: საგამოცდო ლაბორატორიებმა შეიძლება მოითხოვონ ამ ტიპის აკრედიტაცია მოქნილი სფეროს შესაფასებლად ყოველწლიურ შეფასებამდე 3 თვით ადრე;

ბ) **ტიპი 2** – შშო-ს აკრედიტაციის სფეროში შეტანილი ვალიდირებული მეთოდის/პროცედურის მოდიფიკაცია და/ან გამოცდის პარამეტრების გაფართოება იმ პირობით, რომ გაზომვის პრინციპი შენარჩუნდა.

მოთხოვნები: აკრედიტებული სტატუსი მინიმუმ 3 წელი;

გ) **ტიპი 3** – შშო-ს მიერ ახალი გამოცდის მეთოდის შემუშავება აკრედიტაციის სფეროში განსაზღვრული გამოცდების ფარგლებში, როდესაც გაზომვის პრინციპი შენარჩუნებულია.



მოთხოვნები: საგამოცდო ლაბორატორიამ უნდა მოახდინოს ამ პუნქტის „ა“ და „ბ“ ქვეპუნქტების შესაბამისად განსაზღვრული ორივე ტიპით გათვალისწინებული მოქნილი სფეროს წარმატებით დემონსტრირება.

სსიპ „აკრედიტაციის ერთიანი ეროვნული ორგანოს - აკრედიტაციის ცენტრის“ გენერალური დირექტორის 2020 წლის 17 ივნისის ბრძანება №01-3 - ვებგვერდი, 18.06.2020წ.

საკ 1.3:2020 – წესები და პროცედურები სამედიცინო ლაბორატორიების სსტ ისო 15189:2012/2015-თან შესაბამისობაზე აკრედიტაციისათვის

მუხლი 1. გამოყენების სფერო

1. წინამდებარე საკ 1.3:2020 შემუშავებულია აკრედიტაციის საერთაშორისო პრაქტიკის გათვალისწინებით და წარმოადგენს სახელმძღვანელო დოკუმენტს სამედიცინო ლაბორატორიების აკრედიტაციისათვის.
2. წინამდებარე დოკუმენტი ადგენს აკრედიტაციის პროცედურებს შშო-ების სსტ ისო 15189:2012/2015 „სამედიცინო ლაბორატორიები – მოთხოვნები ხარისხსა და კომპეტენციასთან დაკავშირებით“ სტანდარტთან შესაბამისობაზე შესაფასებლად.
3. სამედიცინო ლაბორატორიებისათვის აკრედიტაციის ზოგადი პროცედურები განსაზღვრულია საკ 1.1:2020 – ით „აკრედიტაციის საერთო წესები და პროცედურები“.

მუხლი 2. მოთხოვნები სამედიცინო ლაბორატორიებს მიმართ

1. საქართველოს კანონმდებლობისა და აკრედიტაციის წესებისა და პროცედურების შესაბამისად აკრედიტებული სამედიცინო ლაბორატორია (შშო) უნდა იყოს იურიდიული პირი ან იურიდიული პირის ნაწილი.
2. აკრედიტებული სამედიცინო ლაბორატორია (შშო) საქმიანობას უნდა წარმართავდეს დამოუკიდებლად და მიუკერძოებლად, სსტ ისო 15189:2012/2015-ის მოთხოვნების შესაბამისად.
3. შშო-მ, რომელიც სამედიცინო გამოცდის გარდა ახორციელებს სხვა საქმიანობას, მათ შორის, მის აკრედიტაციის სფეროში შემავალი ობიექტების წარმოებას, გაყიდვას, სერტიფიკაციას, ინსპექტირებას, პროექტირებას, და ა.შ., სსტ ისო 15189:2012/2015 სტანდარტის მოთხოვნების შესაბამისად უნდა მოახდინოს საქმიანობის მიუკერძოებლობის და დამოუკიდებლობის ობიექტურობის და არადისკრიმინაციული მიდგომის დემონსტრირება, იმისათვის რომ სხვა საქმიანობამ ზიანი არ მიაყენოს შედეგებს.
4. აკრედიტაციის წესებისა და პროცედურების შესაბამისად შშო-ს მიერ შემუშავებული პროცედურები და პოლიტიკა უნდა მოიცავდეს ყველა იმ ასპექტს, რომელმაც შესაძლოა გავლენა მოახდინოს ორგანიზაციის მიუკერძოებლობებზე და დამოუკიდებლობაზე, მათ შორის, საკუთრების ფორმა და ინტერესები, ორგანიზაციული სტრუქტურა და მენეჯმენტი, ფინანსური დამოუკიდებლობა, პერსონალი და სხვ.
5. აკრედიტაციის წესებისა და პროცედურების შესაბამისად აკრედიტებულმა შშო-მ აკრედიტაციის ციკლის პერიოდში მუდმივად უნდა განაახლოს ინფორმაცია, მათ შორის, საქმიანობაში გამოყენებული სტანდარტებისა და გამოცდის მეთოდების შესახებ, ასევე, მონაცემები და გეგმა-გრაფიკი საკვალიფიკაციო ტესტირებებსა და ლაბორატორიათაშორის გამოცდებში მონაწილეობის შესახებ.
6. ამ წესებისა და პროცედურების შესაბამისად აკრედიტებულ შშო-ს ასევე უნდა გააჩნდეს გაზომვის განუსაზღვრელობის განსაზღვრის პროცედურა და დეკლარებული მიდგომა გაზომილი



მუხლი 3. სამედიცინო ლაბორატორიის აკრედიტაციასთან დაკავშირებული პროცედურები

1. საკ 1.1:2020-ის მე-3 და მე-4 მუხლების შესაბამისად, შშო განაცხადით მიმართავს აკრედიტაციის ცენტრს აკრედიტაციის მისაღებად. განაცხადს თან უნდა დაერთოს აკრედიტაციის ცენტრის შესაბამისი წესებისა და პროცედურების თანახმად მომზადებული დოკუმენტების კომპლექტი ქართულ ენაზე. განაცხადი და თანდართული დოკუმენტაცია წარმოდგენილი უნდა იყოს ელექტრონული ფორმით (შრიფტი – Sylfaen).
2. ამ მუხლის პირველი პუნქტის შესაბამისად, შშო-მ უნდა წარმოადგინოს დეტალური ინფორმაცია ლაბორატორიის, საკუთარი საქმიანობის, სტრუქტურის, პერსონალისა და პროცედურების თაობაზე. მათ შორის, დოკუმენტაცია ხარისხის მენეჯმენტის, მიუკერძოებლობის, რისკების მენეჯმენტის, შიდა აუდიტისა და მენეჯმენტის განხილვის თაობაზე.
3. აკრედიტაციის ცენტრის მიერ დანიშნული და შშო-სთან შეთანხმებული შემფასებელთა ჯგუფი, ჯგუფის ხელმძღვანელის კოორდინაციით ახორციელებს დოკუმენტების ანალიზს, მათ შორის, წარმოდგენილი მენეჯმენტის სისტემების დოკუმენტების შეფასებას სსტ ისო 15189:2012/2015 სტანდარტთან შესაბამისობაზე.
4. დოკუმენტაციის ანალიზის დასრულების შემდეგ შემფასებელთა ჯგუფი ახორციელებს ადგილზე შეფასებას საკ 1.1:2020-ის მე-8 მუხლის შესაბამისად, რომლის მიზანია ლაბორატორიის პრაქტიკულ საქმიანობაზე დაკვირვება. შემფასებელთა ჯგუფი ლაბორატორიის საქმიანობაზე დაკვირვებას ახორციელებს ადგილზე ან დისტანციურად ან/და შეფასების ორივე ტექნიკის ერთობლიობის გამოყენებით, რისკების ანალიზის შესაბამისად.
5. პირველადი აკრედიტაციისას შეფასების დროს, განცხადებული აკრედიტაციის სფეროდან უნდა შეფასდეს საკმარისი რაოდენობის ლოკაციები და მეთოდები, რათა მოხდეს ობიექტური და სანდო შეფასების ანგარიშის ჩამოყალიბება.
6. თუ შშო თვითონ უზრუნველყოფს საკუთარი ხელსაწყო-მოწყობილობების დაკალიბრებას, შესაბამისი წესით უზრუნველყოფილი უნდა იქნეს მიკვლევადობა სსტ ისო 15189:2012/2015-ის მოთხოვნების შესაბამისად.
7. შშო-ებმა უნდა მიიღონ მონაწილეობა საკვალიფიკაციო ტესტირებაში ან/და ლაბორატორიათშორის გამოცდებში, ისე, რომ აკრედიტაციის მთელი ციკლის განმავლობაში მოიცვან აკრედიტაციის სფერო სრულად.
8. შშო-ს მომართვის საფუძველზე შესაძლებელია აკრედიტაციის სფეროს გაფართოება საკ 1.1:2020-ის მე-16 მუხლის შესაბამისად. აკრედიტაციის სფეროს გაფართოება შესაძლოა მოიცავდეს ახალ გამოსაცდელ ობიექტს, მეთოდებს, უკვე არსებულ აკრედიტაციის სფეროს ფარგლებში ახალ ლოკაციებს.
9. აკრედიტებულმა სამედიცინო ლაბორატორიებმა განაცხადი აკრედიტაციის ცენტრში აკრედიტაციის მოქნილი სფეროს მინიჭების შესახებ უნდა გააკეთონ ყოველწლიური შეფასების ან განმეორებითი აკრედიტაციის განაცხადთან ერთად.
10. თითოეული შშო პასუხისმგებელია თავისი აკრედიტაციის სფეროს მოქნილობაზე, მოქნილი აკრედიტაციის სფეროსა და მოქნილობის განსაზღვრისათვის. შშო-მ უნდა დაამტკიცოს, რომ მათი მიდგომა კონტროლდება და შემოწმებულია შერჩეული ტიპის მოქნილობისთვის და დანერგილია ლაბორატორიის მენეჯმენტის სისტემაში.
11. აკრედიტაციის ცენტრი უფლებამოსილია, აკრედიტებულ სამედიცინო ლაბორატორიას მიაწოდოს აკრედიტაციის მოქნილი სფეროთი საქმიანობის უფლება, თუ დარწმუნდება, რომ მას გააჩნია დოკუმენტირებული პროცედურა მოქნილი სფეროს გამოყენებისათვის, მათ შორის:

ა) პროცედურა მოქნილი სფეროს გამოყენების/შემოტანის თაობაზე;



ბ) პროცედურა მოქნილ სფეროში შესაბამისობის შეფასების ღონისძიებების განსაზღვრის შესახებ;

გ) პროცედურა მოქნილი სფეროს გამოყენების ვალიდურობისა და დადასტურების შესახებ;

დ) ორგანიზაციის მენეჯმენტის უფლებამოსილების განაწილება მოქნილი სფეროს გამოყენების დროს;

ე) დაინტერესებული მხარეებისათვის ინფორმაციის მიწოდების პროცედურა აკრედიტაციის სფეროსა და მოქნილი სფეროს გამოყენების თაობაზე.

12. სამედიცინო ლაბორატორიისათვის მოქნილი სფეროს მინიჭების დროს გადაწყვეტილება მიიღება შემდეგი რისკების შეფასებით:

ა) შშო-ს მენეჯმენტის სისტემის სტაბილურობა;

ბ) მოქნილ სფეროზე პასუხისმგებელი პერსონალის კომპეტენცია და სტაბილურობა;

გ) შშო-სთვის უკვე მინიჭებული მოქნილი სფეროს ტიპი;

დ) შშო-ს მიერ აკრედიტაციის წესებისა და პროცედურების ცოდნა და სიმბოლოს მართებულად გამოყენების უნარი;

ე) წინასწარ შედგენილი გეგმა მოქნილი სფეროს გამოყენების შესახებ;

ვ) შშო-ს მიერ მოქნილი სფეროს გამოყენების და მართვის კონტროლის სისტემა;

ზ) შშო-ს ლოკაცია და გეოგრაფიული რისკი.

13. აკრედიტებულ სამედიცინო ლაბორატორიას შეუძლია გამოიყენოს შემდეგი ტიპის მოქნილი სფერო:

ა) **ტიპი 1** – შშო-ს აკრედიტაციის სფეროში შეტანილი განახლებული სტანდარტის ან/და ეკვივალენტური მეთოდის/პროცედურის გამოყენება, რომელიც მოწოდებულია გაზომვის პრინციპების შენარჩუნების პირობით.

მოთხოვნები: აკრედიტებული სტატუსი მინიმუმ 1 წელი.

შენიშვნა: საგამოცდო ლაბორატორიებმა შეიძლება მოითხოვონ ამ ტიპის აკრედიტაცია მოქნილი სფეროს შესაფასებლად ყოველწლიურ შეფასებამდე 3 თვით ადრე.

ბ) **ტიპი 2** – შშო-ს აკრედიტაციის სფეროში შეტანილი ვალიდირებული მეთოდის/პროცედურის მოდიფიკაცია და/ან გამოცდის პარამეტრების გაფართოება იმ პირობით, რომ გაზომვის პრინციპი შენარჩუნდა.

მოთხოვნები: აკრედიტებული სტატუსი მინიმუმ 3 წელი;

გ) **ტიპი 3** – შშო-ს მიერ ახალი გამოცდის მეთოდის შემუშავება აკრედიტაციის სფეროში განსაზღვრული გამოცდების ფარგლებში, როდესაც გაზომვის პრინციპი შენარჩუნებულია.

მოთხოვნები: ლაბორატორიამ უნდა მოახდინოს ამ პუნქტის „ა“ და „ბ“ ქვეპუნქტების შესაბამისად განსაზღვრული ორივე ტიპით გათვალისწინებული მოქნილი სფეროს წარმატებით დემონსტრირება.

სსიპ „აკრედიტაციის ერთიანი ეროვნული ორგანოს - აკრედიტაციის ცენტრის“ გენერალური დირექტორის 2020 წლის 17 ივნისის ბრძანება №01-3 - ვებგვერდი, 18.06.2020წ.

საკ 1.4:2020 – წესები და პროცედურები პროდუქტების, პროცესებისა და მომსახურების სერტიფიკაციის ორგანოების სსტ ისო/იეკ 17065:2012/2014-თან შესაბამისობაზე აკრედიტაციისათვის



მუხლი 1. გამოყენების სფერო

1. წინამდებარე საკ 1.4:2020 შემუშავებულია აკრედიტაციის საერთაშორისო პრაქტიკის გათვალისწინებით და წარმოადგენს სახელმძღვანელო დოკუმენტს პროდუქტის, პროცესებისა და მომსახურების სერტიფიკაციის ორგანოების აკრედიტაციისათვის.
2. დოკუმენტი ადგენს აკრედიტაციის პროცედურებს შშო-ებისათვის, სსტ ისო/იეკ 17065:2012/2014 „შესაბამისობის შეფასება – მოთხოვნები პროდუქტების, პროცესებისა და მომსახურების სერტიფიკაციის ორგანოების მიმართ“ სტანდარტთან შესაბამისობაზე შესაფასებლად.
3. პროდუქტის, მომსახურებისა და პროცესების სერტიფიკაციის ორგანოების აკრედიტაციის ზოგადი პროცედურები დადგენილია საკ 1.1:2020-ით „აკრედიტაციის საერთო წესები და პროცედურები“.

მუხლი 2. მოთხოვნები პროდუქტების, პროცესებისა და მომსახურების სერტიფიკაციის ორგანოს მიმართ

1. საქართველოს კანონმდებლობითა და წინამდებარე წესების შესაბამისად აკრედიტებული შშო უნდა იყოს იურიდიული პირი ან იურიდიული პირის ნაწილი.
2. პროდუქტის, პროცესებისა და მომსახურების სერტიფიკაციის ორგანო წარმოადგენს მესამე მხარეს, რომელიც ფუნქციონირებს სერტიფიკაციის სქემების შესაბამისად.
3. ამ წესებისა და პროცედურების შესაბამისად აკრედიტებული პროდუქტის, პროცესებისა და მომსახურების სერტიფიკაციის ორგანო საქმიანობას უნდა წარმართავდეს დამოუკიდებლად და მიუკერძოებლად სსტ ისო/იეკ 17065:2012/2014-ის მოთხოვნების შესაბამისად.
4. ამ წესებისა და პროცედურების შესაბამისად აკრედიტებულმა შშო-მ აკრედიტაციის ციკლის განმავლობაში მუდმივად უნდა განაახლოს ინფორმაცია, მათ შორის, საქმიანობაში გამოყენებული სტანდარტებისა და სერტიფიკაციის სქემების შესახებ.
5. ამ წესებისა და პროცედურების შესაბამისად აკრედიტებულმა პროდუქტის, პროცესებისა და მომსახურების სერტიფიკაციის ორგანომ აკრედიტაციის სფეროში შეტანილი სტანდარტის და ნორმატიული დოკუმენტების გარდა, რომლის მიხედვითაც ხორციელდება შესაბამისობის შეფასება, ასევე უნდა მიუთითოს ის სერტიფიკაციის სქემები ან მოდულები, სისტემები და პროცედურები, რომლებსაც იგი გამოიყენებს აკრედიტებულ საქმიანობაში.

მუხლი 3. პროდუქტის, პროცესებისა და მომსახურების სერტიფიკაციის ორგანოს აკრედიტაციასთან დაკავშირებული პროცედურები

1. საკ 1.1:2020-ის მე-3 და მე-4 მუხლების შესაბამისად, შშო განაცხადით მიმართავს აკრედიტაციის ცენტრს აკრედიტაციის მისაღებად. განაცხადს თან უნდა დაერთოს აკრედიტაციის ცენტრის შესაბამისი წესებისა და პროცედურების თანახმად მომზადებული დოკუმენტების კომპლექტი ქართულ ენაზე. განაცხადი და თანდართული დოკუმენტაცია წარმოდგენილი უნდა იყოს ელექტრონული ფორმით (შრიფტი – Sylfaen).
2. ამ მუხლის პირველი პუნქტის შესაბამისად შშო-მ უნდა წარმოადგინოს დეტალური ინფორმაცია საკუთარი საქმიანობის შესახებ, მათ შორის, საკუთარი საქმიანობის აღწერა, სტრუქტურა, პერსონალი და პროცედურები. ამასთან შშო-ს მიერ წარმოდგენილი უნდა იქნეს დოკუმენტაცია ხარისხის მენეჯმენტის, მიუკერძოებლობის, რისკების მენეჯმენტის შესახებ, შიდა აუდიტის და მენეჯმენტის განხილვის დოკუმენტებთან ერთად.
3. აკრედიტაციის ცენტრის მიერ დანიშნული და შშო-სთან შეთანხმებული შემფასებელთა ჯგუფი, ჯგუფის ხელმძღვანელის კოორდინაციით, ახორციელებს დოკუმენტების ანალიზს, მათ შორის, წარმოდგენილი მენეჯმენტის სისტემის დოკუმენტაციის შეფასებას სსტ ისო/იეკ 17065:2012/2014



სტანდარტთან შესაბამისობაზე.

4. დოკუმენტაციის ანალიზის დასრულების შემდეგ შემფასებელთა ჯგუფი ახორციელებს ადგილზე შეფასებას, საკ 1.1:2020-ის მე-8 მუხლის შესაბამისად, რომლის მიზანია შშო-ს პრაქტიკულ საქმიანობაზე დაკვირვება. შემფასებელთა ჯგუფი შშო-ს საქმიანობაზე დაკვირვებას ახორციელებს ადგილზე ან დისტანციურად ან/და შეფასების ორივე ტექნიკის ერთობლიობის გამოყენებით, რისკების ანალიზის შესაბამისად.

5. შშო ვალდებულია, საკუთარ მომხმარებელთან შეთანხმების საფუძველზე, უზრუნველყოს აკრედიტაციის ცენტრის შემფასებელთა ჯგუფის დაშვება პროდუქტის, პროცესისა და მომსახურების სერტიფიკაციის ადგილებზე.

6. პირველადი აკრედიტაციისას შეფასების დროს, შემფასებელთა ჯგუფის მიერ შშო-ს აკრედიტაციის სფეროდან უნდა შეფასდეს საკმარისი რაოდენობის პროდუქტის, პროცესების და მომსახურების სერტიფიკაციის პროცესი, ასევე უნდა განხორციელდეს პროდუქტის, პროცესისა და მომსახურების სერტიფიკაციის პროცესზე დაკვირვება, რათა მოხდეს ობიექტური და სანდო შეფასების ანგარიშის ჩამოყალიბება.

7. აკრედიტებულმა შშო-მ შემფასებელთა ჯგუფს შეფასების დროს უნდა წარუდგინოს მისი კონტროლის ქვეშ მყოფი შიდა და გარე რესურსების შესაბამისობა საერთაშორისო, რეგიონულ, ეროვნულ და სერტიფიკაციის სქემით გათვალისწინებულ მოთხოვნებთან, კერძოდ: გამოცდისთვის – ISO/IEC 17025; ინსპექტირებისთვის – ISO/IEC 17020 და მენეჯმენტის სისტემის აუდიტისთვის – ISO/IEC 17021, მაშინ, როდესაც:

ა) შშო ეყრდნობა შიდა ექსპერტიზას;

ბ) შშო-ს კონტროლის დონე გამოცდაზე, ზედამხედველობასა და მენეჯმენტის სისტემის შეფასებაზე შესაბამისია სსტ ისო/იეკ 17065:2012/2014 სტანდარტის მოთხოვნებთან;

გ) დადასტურებულია სერტიფიკაციაზე გადაწყვეტილების მიღების საიმედოობა.

8. შშო-ს მიმართვის საფუძველზე ხორციელდება შშო-ს აკრედიტაციის სფეროს გაფართოება. აკრედიტაციის სფეროს გაფართოება შესაძლოა მოიცავდეს სერტიფიკაციის ახალ პროდუქტს, სქემას, მოდულს, მეთოდებს, სახეობას, პროცედურებს. აკრედიტაციის სფეროს გაფართოება ხორციელდება საკ 1.1:2020-ის მე-16 მუხლის შესაბამისად.

საკ 1.5:2020 – წესები და პროცედურები პერსონალის სერტიფიკაციის ორგანოების სსტ ისო/იეკ 17024:2012/2014-თან შესაბამისობაზე აკრედიტაციისათვის

მუხლი 1. გამოყენების სფერო

1. წინამდებარე საკ 1.5:2020 შემუშავებულია აკრედიტაციის საერთაშორისო პრაქტიკის გათვალისწინებით და წარმოადგენს სახელმძღვანელო დოკუმენტს პერსონალის სერტიფიკაციის ორგანოების აკრედიტაციისათვის.

2. საკ 1.5:2020 ადგენს აკრედიტაციის პროცედურებს პერსონალის სერტიფიკაციის ორგანოების – შშო-ებისათვის სსტ ისო/იეკ 17024:2012/2014 „შესაბამისობის შეფასება – ზოგადი მოთხოვნები პერსონალის სერტიფიკაციის ორგანოების მიმართ“ სტანდარტთან შესაბამისობაზე შესაფასებლად.

3. პერსონალის სერტიფიკაციის ორგანოებისათვის აკრედიტაციის ზოგადი პროცედურები დადგენილია საკ 1.1:2020-ით „აკრედიტაციის საერთო წესები და პროცედურები“.

მუხლი 2. მოთხოვნები პერსონალის სერტიფიკაციის ორგანოს მიმართ



1. საქართველოს კანონმდებლობისა და აკრედიტაციის წესებისა და პროცედურების შესაბამისად აკრედიტებული შშო – პერსონალის სერტიფიკაციის ორგანო უნდა იყოს იურიდიული პირი ან იურიდიული პირის ნაწილი.
2. აკრედიტებულმა პერსონალის სერტიფიკაციის ორგანომ საქმიანობა უნდა წარმართოს დამოუკიდებლად და მიუკერძოებლად სსტ ისო/იეკ 17024:2012/2014 მოთხოვნების შესაბამისად.
3. აკრედიტებულმა პერსონალის სერტიფიკაციის ორგანომ აკრედიტაციის სფეროში შეტანილი სტანდარტის და ნორმატიული დოკუმენტების გარდა, რომლის მიხედვითაც ახორციელებს შესაბამისობის შეფასებას, ასევე უნდა მიუთითოს ის სერტიფიკაციის სქემები და პროცედურები, რომლებსაც იგი გამოიყენებს აკრედიტებულ საქმიანობაში, ასეთის არსებობის შემთხვევაში.

მუხლი 3. პერსონალის სერტიფიკაციის ორგანოს აკრედიტაციასთან დაკავშირებული პროცედურები

1. საკ 1.1:2020-ის მე-3 და მე-4 მუხლების შესაბამისად, შშო განაცხადით მიმართავს აკრედიტაციის ცენტრს აკრედიტაციის მისაღებად. განაცხადს თან უნდა დაერთოს აკრედიტაციის ცენტრის შესაბამისი წესებისა და პროცედურების თანახმად მომზადებული დოკუმენტების კომპლექტი ქართულ ენაზე. განაცხადი და თანდართული დოკუმენტაცია წარმოდგენილი უნდა იყოს ელექტრონული ფორმით (შრიფტი – Sylfaen).
2. ამ მუხლის პირველი პუნქტის შესაბამისად შშო-მ უნდა წარმოადგინოს დეტალური ინფორმაცია საკუთარი საქმიანობის შესახებ, მათ შორის, საკუთარი საქმიანობის აღწერა, სტრუქტურა, პერსონალი და პროცედურები. ამასთან შშო-ს მიერ წარმოდგენილი უნდა იქნეს დოკუმენტაცია ხარისხის მენეჯმენტის, მიუკერძოებლობის, რისკების მენეჯმენტის შესახებ, შიდა აუდიტის და მენეჯმენტის განხილვის დოკუმენტებთან ერთად.
3. აკრედიტაციის ცენტრის მიერ დანიშნული და შშო-სთან შეთანხმებული შემფასებელთა ჯგუფი, ჯგუფის ხელმძღვანელის კოორდინაციით, ახორციელებს დოკუმენტების ანალიზს, მათ შორის, წარმოდგენილი მენეჯმენტის სისტემის დოკუმენტაციის შეფასებას სსტ ისო/იეკ 17024:2012/2014 სტანდარტთან შესაბამისობაზე.
4. დოკუმენტაციის ანალიზის დასრულების შემდეგ, შემფასებელთა ჯგუფი ახორციელებს ადგილზე შეფასებას, რომლის მიზანია პერსონალის სერტიფიკაციის ორგანოს პრაქტიკულ საქმიანობაზე დაკვირვება. შემფასებელთა ჯგუფი სერტიფიკაციის ორგანოს საქმიანობაზე დაკვირვებას ახორციელებს ადგილზე ან დისტანციურად ან/და ორივე ტექნიკის ერთობლიობის გამოყენებით, არსებული რისკების ანალიზის შესაბამისად.
5. აკრედიტებული პერსონალის სერტიფიკაციის ორგანო ვალდებულია, უზრუნველყოს აკრედიტაციის შემფასებელთა ჯგუფის დაშვება ლოკაციებზე სადაც შშო ახორციელებს შესაბამისობის შეფასების საქმიანობას. პერსონალის სერტიფიკაციის ორგანოს შესაფასებლად დასაკვირვებელი ღონისძიება შეიძლება იყოს ორგანიზაციის სერტიფიკაციის/საგამოცდო პროცესი თითოეული სერტიფიკაციის სქემისთვის აკრედიტაციის სფეროს შესაბამისად.
6. აკრედიტებული პერსონალის სერტიფიკაციის ორგანო უნდა შეფასდეს იმგვარად, რომ აკრედიტაციის ცენტრის მიერ აკრედიტაციის ციკლის განმავლობაში შერჩევის პროცედურების გამოყენებით, ხოლო პირველადი აკრედიტაციის დროს სრულად, შეფასდეს ყველა სერტიფიკაციის სქემა აკრედიტაციის სფეროს შესაბამისად.
7. შშო-ს მიმართვის საფუძველზე ხორციელდება შშო-ს აკრედიტაციის სფეროს გაფართოება. აკრედიტაციის სფეროს გაფართოება შესაძლოა მოიცავდეს აკრედიტაციის არსებულ სფეროში სერტიფიკაციის ახალ სქემის და პროცედურების დამატებას. აკრედიტაციის სფეროს გაფართოება ხორციელდება საკ 1.1:2020-ის მე-16 მუხლის შესაბამისად.



მუხლი 1. გამოყენების სფერო

1. წინამდებარე საკ 1.6:2020 შემუშავებულია აკრედიტაციის საერთაშორისო პრაქტიკის გათვალისწინებით და წარმოადგენს სახელმძღვანელო დოკუმენტს აუდიტისა და მენეჯმენტის სისტემის სერტიფიკაციის ორგანოების აკრედიტაციისათვის.
2. წინამდებარე წესები და პროცედურები ადგენს აკრედიტაციის ცენტრის მოთხოვნებს მენეჯმენტის სისტემის აუდიტისა და სერტიფიკაციის ორგანოების – სსტ ისო/იეკ 17021-1:2015/2016 „შესაბამისობის შეფასება – მოთხოვნები ორგანოებისათვის, რომლებიც ახორციელებენ მენეჯმენტის სისტემების აუდიტსა და სერტიფიკაციას“ სტანდარტთან შესაბამისობაზე შესაფასებლად.
3. აუდიტისა და მენეჯმენტის სისტემების სერტიფიკაციის ორგანოებისათვის აკრედიტაციის ზოგადი პროცედურები დადგენილია საკ 1.1:2020-ით აკრედიტაციის საერთო წესები და პროცედურები.

მუხლი 2. მოთხოვნები აუდიტისა და მენეჯმენტის სისტემების სერტიფიკაციის ორგანოს მიმართ

1. ამ წესების და პროცედურების შესაბამისად აკრედიტებული შპო – აუდიტისა და მენეჯმენტის სისტემების სერტიფიკაციის ორგანო უნდა იყოს იურიდიული პირი ან იურიდიული პირის ნაწილი.
2. ამ წესებისა და პროცედურების შესაბამისად აკრედიტებულმა შპო-მ საქმიანობა უნდა წარმართოს დამოუკიდებლად და მიუკერძოებლად სსტ ისო/იეკ 17021-1:2015/2016 მოთხოვნების შესაბამისად.
3. ამ წესებისა და პროცედურების შესაბამისად აკრედიტებულმა შპო-მ აკრედიტაციის სფეროში შეტანილი სტანდარტის და ნორმატიული დოკუმენტების გარდა, რომლის მიხედვითაც ახორციელებს შესაბამისობის შეფასებას, ასევე უნდა მიუთითოს ის სერტიფიკაციის სქემები ან მოდულები, სისტემები და პროცედურები, რომლებსაც იგი გამოიყენებს აკრედიტებულ საქმიანობაში, ასეთის არსებობის შემთხვევაში.

მუხლი 3. აუდიტისა და მენეჯმენტის სისტემების სერტიფიკაციის ორგანოს აკრედიტაციასთან დაკავშირებული პროცედურები

1. საკ 1.1:2020-ის მე-3 და მე-4 მუხლების შესაბამისად, შპო განაცხადით მიმართავს აკრედიტაციის ცენტრს აკრედიტაციის მისაღებად. განაცხადს თან უნდა დაერთოს აკრედიტაციის ცენტრის შესაბამისი წესებისა და პროცედურების თანახმად მომზადებული დოკუმენტების კომპლექტი ქართულ ენაზე. განაცხადი და თანდართული დოკუმენტაცია წარმოდგენილი უნდა იყოს ელექტრონული ფორმით (შრიფტი – Sylfaen).
2. ამ მუხლის პირველი პუნქტის შესაბამისად შპო-მ უნდა წარმოადგინოს დეტალური ინფორმაცია საკუთარი საქმიანობის შესახებ, მათ შორის, საკუთარი საქმიანობის აღწერა, სტრუქტურა, პერსონალი და პროცედურები. ამასთან შპო-ს მიერ წარმოდგენილი უნდა იქნეს, დოკუმენტაცია ხარისხის მენეჯმენტის, მიუკერძოებლობის, რისკების მენეჯმენტის შესახებ, შიდა აუდიტის და მენეჯმენტის განხილვის დოკუმენტებთან ერთად.
3. აკრედიტაციის ცენტრის მიერ დანიშნული და შპო-სთან შეთანხმებული შემფასებელთა ჯგუფი, ჯგუფის ხელმძღვანელის კოორდინაციით, ახორციელებს შპო-ს მიერ წარმოდგენილ დოკუმენტების ანალიზს, მათ შორის, წარმოდგენილი მენეჯმენტის სისტემის დოკუმენტაციის შეფასება ხორციელდება სსტ ისო/იეკ 17021-1:2015/2016 სტანდარტთან შესაბამისობაზე.
4. ამ მუხლის მე-3 პუნქტით განსაზღვრული დოკუმენტაციის ანალიზის დასრულების შემდეგ შემფასებელთა ჯგუფი ახორციელებს ადგილზე შეფასებას, რომლის მიზანია აუდიტისა და მენეჯმენტის სისტემების სერტიფიკაციის ორგანოს პრაქტიკულ საქმიანობაზე დაკვირვება. შემფასებელთა ჯგუფი სერტიფიკაციის ორგანოს საქმიანობაზე დაკვირვებას ახორციელებს ადგილზე ან დისტანციურად ან/და ორივე ტექნიკის ერთობლიობის გამოყენებით, რისკების შეფასების



საფუძველზე.

5. აკრედიტებული აუდიტისა და მეჯენენტის სისტემების სერტიფიკაციის ორგანო ვალდებულია, უზრუნველყოს აკრედიტაციის შემფასებელთა ჯგუფის დაშვება სერტიფიკაციის ადგილებზე.

6. ამ წესებისა და პროცედურების შესაბამისად აკრედიტებული აუდიტისა და მეჯენენტის სისტემების სერტიფიკაციის ორგანოს პირველადი და განმეორებითი შეფასების დროს, წარმოდგენილი აკრედიტაციის სფეროდან უნდა მოხდეს სერტიფიკაციის პროცესზე დაკვირვება IAF MD 17:2019-ით განსაზღვრულ IAF-ის ყველა კრიტიკულ კოდზე.

7. ამ წესებისა და პროცედურების შესაბამისად აკრედიტებული შშო უნდა შეფასდეს იმგვარად, რომ აკრედიტაციის ცენტრის მიერ აკრედიტაციის ციკლის განმავლობაში შერჩევის პროცედურების გამოყენებით, ხოლო პირველადი აკრედიტაციის დროს სრულად, შეფასდეს IAF-ის ყველა კოდზე აკრედიტაციის სფეროს შესაბამისად.

8. ამ წესებისა და პროცედურების შესაბამისად აკრედიტებული შშო-ს მიმართვის საფუძველზე ხორციელდება შშო-ს აკრედიტაციის სფეროს გაფართოება. აკრედიტაციის სფეროს გაფართოება შესაძლოა მოიცავდეს აკრედიტაციის არსებულ სფეროში სერტიფიკაციის ახალ სქემის, მოდულის, მეთოდების და პროცედურების დამატებას. აკრედიტაციის სფეროს გაფართოება ხორციელდება საკ 1.1:2020-ის მე-16 მუხლის შესაბამისად.

საკ 1.7:2020 – წესები და პროცედურები ინსპექტირების ორგანოების სსტ ისო/იეკ 17020:2012/2013-თან შესაბამისობაზე აკრედიტაციისათვის

მუხლი 1. გამოყენების სფერო

1. წინამდებარე საკ 1.7:2020 შემუშავებულია აკრედიტაციის საერთაშორისო პრაქტიკის საფუძველზე და წარმოადგენს სახელმძღვანელო დოკუმენტს ინსპექტირების ორგანოების აკრედიტაციისთვის.

2. საკ 1.7:2020 განსაზღვრავს მოთხოვნებს შშო-სათვის სსტ ისო/იეკ 17020:2012/2013 „შესაბამისობის შეფასება – მოთხოვნები ინსპექტირების სხვადასხვა ტიპის ორგანოების საქმიანობისათვის“ სტანდარტთან შესაბამისობაზე შესაფასებლად.

3. ინსპექტირების ორგანოებისათვის აკრედიტაციის ზოგადი პროცედურები დადგენილია საკ 1.1:2020-ით „აკრედიტაციის საერთო წესები და პროცედურები“.

მუხლი 2. ინსპექტირების ორგანოს ტიპები

1. აკრედიტებული ინსპექტირების ორგანოები, დამოუკიდებლობის მოთხოვნების შესაბამისად, იყოფა A, B, C ტიპის ინსპექტირების ორგანოებად, კერძოდ:

ა) **A ტიპი** – ინსპექტირების ორგანო, რომელიც ახორციელებს მხოლოდ მესამე მხარის ინსპექტირებას (მესამე მხარის ინსპექტირების ორგანო);

ბ) **B ტიპი** – ინსპექტირების ორგანო, რომელიც ახორციელებს პირველი მხარის ან/და მეორე მხარის ინსპექტირებას. ასეთი ინსპექტირების ორგანო წარმოადგენს ორგანიზაციის ცალკეულ ან განსაზღვრულ ნაწილს და ჩართულია ინსპექტირების ობიექტის დიზაინის, წარმოების, მიწოდების, ინსტალაციის, გამოყენების, შენახვის, მომსახურების პროცესში და საქმიანობას ახორციელებს მხოლოდ შიდა ორგანიზაციული მოთხოვნებისათვის;

გ) **C ტიპი** – ინსპექტირების ორგანო, რომელიც ახორციელებს პირველი მხარის ან/და მეორე მხარის ინსპექტირებას. ამასთან, ასეთი ინსპექტირების ორგანო შეიძლება წარმოადგენდეს ორგანიზაციის გარკვეულ ნაწილს და ჩართული იყოს ინსპექტირების ობიექტის დიზაინის, წარმოების, მიწოდების,



ინსტალაციის, გამოყენების, შენახვისა და მომსახურების პროცესში. ასეთ ინსპექტირების ორგანოს შეუძლია მომსახურება მიაწოდოს იმ ორგანიზაციას, რომლის ნაწილისაც წარმოადგენს თვითონ ინსპექტირების ორგანო ან/და სხვა ორგანიზაციას.

2. აკრედიტაციის წესებისა და პროცედურების შესაბამისად აკრედიტებული ინსპექტირების ორგანო, რომლის საქმიანობა ასევე მოიცავს გამოცდის ჩატარებასაც, როგორც ინსპექტირების ნაწილს, ასეთი ინსპექტირების ორგანო უნდა შეფასდეს სსტ ისო/იეკ 17020:2012/2013 „შესაბამისობის შეფასება-მოთხოვნების ინსპექტირების სხვადასხვა ტიპის ორგანოების საქმიანობისადმი“ სტანდარტის შესაბამისად და ამავე დროს, მან უნდა დააკმაყოფილოს „სსტ ისო/იეკ 17025:2010 „საერთო მოთხოვნები საგამოცდო და საკალიბრო ლაბორატორიების კომპეტენტურობისადმი“-ს სტანდარტის შესაბამისი მოთხოვნები.

3. შშო-ს პროცედურები და პოლიტიკა უნდა მოიცავდეს ყველა იმ ასპექტს, რომელმაც შესაძლოა გავლენა მოახდინოს ორგანიზაციის მიუკერძოებლობასა და დამოუკიდებლობაზე, მათ შორის, საკუთრებას, ორგანიზაციულ სტრუქტურას, მენეჯმენტს, პერსონალს, ფინანსებს, საერთო რესურსებს და სხვა.

4. აკრედიტებული A ტიპის ინსპექტირების ორგანო საქმიანობას უნდა ახორციელებდეს დამოუკიდებლად და მიუკერძოებლად, იმისათვის რომ დააკმაყოფილოს სსტ ისო/იეკ 17020:2012/2013 და აკრედიტაციის სფეროში საერთაშორისოდ აღიარებული ორგანიზაციების მიერ მიღებული შესაბამისი სავალდებულო დოკუმენტების მოთხოვნები.

5. აკრედიტებული A ტიპის ინსპექტირების ორგანო და მისი პერსონალი არ უნდა მონაწილეობდეს აკრედიტაციის სფეროში მითითებული ინსპექტირების ობიექტის პროექტირების, წარმოების, მიწოდების, დამონტაჟების, შექმნის, გამოყენების ან ტექნიკური უზრუნველყოფის საქმიანობაში.

მუხლი 3. ინსპექტირების ორგანოების პასუხისმგებლობის დაზღვევა

1. საქართველოს კანონმდებლობით განსაზღვრულ შემთხვევაში, აკრედიტაციის წესებისა და პროცედურების შესაბამისად აკრედიტებულ ინსპექტირების ორგანოს უნდა გააჩნდეს პასუხისმგებლობის შესაბამისი დაზღვევა.

2. საქართველოს კანონის „პროდუქტის უსაფრთხოებისა და თავისუფალი მიმოქცევის კოდექსი“-თ განსაზღვრული ობიექტის უსაფრთხოების პერიოდული ინსპექტირების განმახორციელებელ აკრედიტებულ ინსპექტირების ორგანოს უნდა ჰქონდეს შესაბამისი პასუხისმგებლობის დაზღვევა, გარდა ეკონომიკური თანამშრომლობისა და განვითარების ორგანიზაციის (OECD) წევრი ქვეყნების ინსპექტირების ორგანოებისა, რომელთა პასუხისმგებლობის დაზღვევა ფარავს ასევე საქართველოს ტერიტორიასაც.

მუხლი 4. ინსპექტირების ორგანოს აკრედიტაციასთან დაკავშირებული პროცედურები

1. საკ 1.1:2020-ის მე-3 და მე-4 მუხლების შესაბამისად, შშო განაცხადით მიმართავს აკრედიტაციის ცენტრს აკრედიტაციის მისაღებად. განაცხადს თან უნდა დაერთოს აკრედიტაციის ცენტრის შესაბამისი წესებისა და პროცედურების თანახმად მომზადებული დოკუმენტების კომპლექტი ქართულ ენაზე. განაცხადი და თანდართული დოკუმენტაცია წარმოდგენილი უნდა იყოს ელექტრონული ფორმით (შრიფტი – Sylfaen).

2. ამ მუხლის პირველი პუნქტის შესაბამისად, შშო-მ უნდა წარმოადგინოს დეტალური ინფორმაცია საკუთარი საქმიანობის შესახებ, მათ შორის, საკუთარი საქმიანობის აღწერა, სტრუქტურა, პერსონალი და პროცედურები. ამასთან შშო-ს მიერ წარმოდგენილი უნდა იქნეს, დოკუმენტაცია ხარისხის მენეჯმენტის, მიუკერძოებლობის, რისკების მენეჯმენტის შესახებ, შიდა აუდიტის და მენეჯმენტის განხილვის დოკუმენტებთან ერთად.

3. აკრედიტაციის ცენტრის მიერ დანიშნული და შშო-სთან შეთანხმებული შემფასებელთა ჯგუფი, ჯგუფის ხელმძღვანელის კოორდინაციით, ახორციელებს დოკუმენტების ანალიზს, მათ შორის, შშო-ს მიერ წარმოდგენილი მენეჯმენტის სისტემის დოკუმენტაციის შეფასებას სსტ ისო/იეკ 17020:2012/2013 სტანდარტთან შესაბამისობაზე.



4. ამ მუხლის მე-4 პუნქტში განსაზღვრული დოკუმენტაციის ანალიზის დასრულების შემდეგ, შემფასებელთა ჯგუფი ახორციელებს ადგილზე შეფასებას, რომლის მიზანია ინსპექტირების ორგანოს საქმიანობაზე პრაქტიკული დაკვირვება. შემფასებელთა ჯგუფი ინსპექტირების ორგანოს საქმიანობაზე დაკვირვებას ახორციელებს ადგილზე ან დისტანციურად ან/და ორივე ტექნიკის ერთობლიობის გამოყენებით, რისკების ანალიზის შესაბამისად.

5. აკრედიტაციის წესებისა და პროცედურების შესაბამისად აკრედიტებული ინსპექტირების ორგანოები ვალდებული არიან შექმნან მათ მიერ ინსპექტირების ობიექტზე განხორციელებული სამუშაოების ამსახველი ფოტო ან ვიდეო მასალა, მათ შორის, ასევე შეინახონ ინსპექტირებულ კვანძებზე, აგრეგატებზე და დეტალებზე განმცხადებლის მიერ წარმოდგენილი დოკუმენტების ასლები და წარუდგინონ აკრედიტაციის ცენტრს მოთხოვნის შემთხვევაში, როგორც ყოველწლიური, ასევე არაგეგმური შეფასების დროს.

6. თუ აკრედიტებული ინსპექტირების ორგანოს საქმიანობა მოიცავს ლაბორატორიულ გამოცდას, მაშინ იქ, სადაც ეს რელევანტურია, ინსპექტირების ორგანომ, თავისი კომპეტენციის დადასტურებისათვის, მონაწილეობა უნდა მიიღოს შესაბამის პროფესიულ ტესტირებებში.

7. აკრედიტებულმა ინსპექტირების ორგანომმა, იქ სადაც ეს შესაძლებელია, უნდა დააკმაყოფილონ მიკვლევადობის კრიტერიუმი და უზრუნველყონ გაზომვის განუსაზღვრელობა, მონაწილეობა მიიღონ საკვალიფიკაციო ტესტირებაში ან/და ლაბორატორიათშორის გამოცდებში, ISO/IEC 17025-ის და ILAC-G27:2017 „სახელმძღვანელო გაზომვების ჩატარების შესახებ, როგორც ინსპექტირების პროცესის ნაწილი“ მოთხოვნების შესაბამისად.

8. აკრედიტაციის წესებისა და პროცედურების შესაბამისად აკრედიტებული შშო უნდა შეფასდეს იმგვარად, რომ აკრედიტაციის ცენტრის მიერ აკრედიტაციის ციკლის განმავლობაში შეფასდეს აკრედიტაციის სფერო სრულად.

9. შშო-ს მიმართვის საფუძველზე, შესაძლოა განხორციელდეს შშო-ს აკრედიტაციის სფეროს გაფართოება. აკრედიტაციის სფეროს გაფართოება შესაძლოა მოიცავდეს აკრედიტაციის არსებულ სფეროში ახალი სქემის, მოდულის, მეთოდების და პროცედურების დამატებას. აკრედიტაციის სფეროს გაფართოება ხორციელდება საკ 1.1:2020-ის მე-16 მუხლის შესაბამისად.

საკ 1.8:2020 – წესები და პროცედურები საკვალიფიკაციო ტესტირების მიმწოდებელი ორგანოებისთვის სსტ ისო/იეკ 17043:2010/2016-თან შესაბამისობაზე აკრედიტაციისათვის

მუხლი 1. გამოყენების სფერო

1. წინამდებარე საკ 1.8:2020 შემუშავებულია აკრედიტაციის საერთაშორისო პრაქტიკის გათვალისწინებით და წარმოადგენს სახელმძღვანელო დოკუმენტს საკვალიფიკაციო ტესტირების მიმწოდებელი ორგანოების (შშო) აკრედიტაციისათვის.

2. წინამდებარე წესები და პროცედურები ადგენს მოთხოვნებს საკვალიფიკაციო ტესტირების მიმწოდებელი ორგანოებისათვის – სსტ ისო/იეკ 17043:2010/2016 „შესაბამისობის შეფასება – ზოგადი მოთხოვნები საკვალიფიკაციო ტესტირებისათვის“ სტანდარტთან შესაბამისობაზე შესაფასებლად აკრედიტაციისათვის.

3. საკვალიფიკაციო ტესტირების მიმწოდებელი ორგანოებისათვის აკრედიტაციის ზოგადი პროცედურები დადგენილია საკ 1.1:2020-ით აკრედიტაციის საერთო წესები და პროცედურები.

მუხლი 2. მოთხოვნები საკვალიფიკაციო ტესტირების მიმწოდებელი ორგანოების მიმართ

1. ამ წესებისა და პროცედურების შესაბამისად აკრედიტებულ საკვალიფიკაციო ტესტირების



მიმწოდებელს უნდა გააჩნდეთ განმსაზღვრელი თვისებების გაზომვის კომპეტენცია.

2. ამ წესებისა და პროცედურებით განსაზღვრული სტანდარტით სსტ ისო/იეკ 17043:2010/2016 დადგენილი მოთხოვნების პარალელურად, შშო-ს კომპეტენციის დასადასტურებლად შესაძლებელია გამოყენებულ იქნეს საერთაშორისო სტანდარტები ისო/იეკ 17025 ან ისო 15189. მსგავსი მოთხოვნები გამოიყენება საკვალიფიკაციო ტესტირების მიმწოდებელი ორგანოს ქვეკონტრაქტორი ლაბორატორიის კომპეტენციის დასადასტურებლად, ასეთის არსებობის შემთხვევაში.

3. ამ წესებისა და პროცედურების შესაბამისად აკრედიტებულმა შშო-მ უნდა უზრუნველყოს თავისი პერსონალის კომპეტენტურობა, მის მიერ შესაბამისი საქმიანობისათვის შერჩეული პროგრამების და სტატისტიკური მეთოდების სრულყოფილად ფლობაში.

4. ამ წესებისა და პროცედურების შესაბამისად აკრედიტებული შშო-ს სამუშაოების შეფასებისას, შემფასებელთა ჯგუფმა უნდა დაადგინოს საკვალიფიკაციო ტესტირების მიმწოდებლისა და მისი ქვეკონტრაქტორი ორგანიზაციის (ასეთის არსებობის შემთხვევაში) შესაძლებლობები, სსტ ისო/იეკ 17043:2010/2016-ის მოთხოვნების და საკვალიფიკაციო ტესტირებისათვის მომწოდებლის მიერ წარმოდგენილი აკრედიტაციის საკვალიფიკაციო პროგრამის შესაბამისად.

3. საკვალიფიკაციო ტესტირების მიმწოდებელთა აკრედიტაციასთან დაკავშირებული პროცედურები

1. საკ 1.1:2020-ის მე-3 და მე-4 მუხლების შესაბამისდ საკვალიფიკაციო ტესტირების მიმწოდებელი შშო განაცხადით მიმართავს აკრედიტაციის ცენტრს აკრედიტაციის მისაღებად. განაცხადს თან უნდა დაერთოს აკრედიტაციის ცენტრის შესაბამისი წესებისა და პროცედურების თანახმად მომზადებული დოკუმენტების კომპლექტი ქართულ ენაზე. განაცხადი და თანდართული დოკუმენტაცია წარმოდგენილი უნდა იყოს ელექტრონული ფორმით (შრიფტი – Sylfaen).

2. ამ მუხლის პირველი პუნქტის შესაბამისად შშო-მ უნდა წარმოადგინოს დეტალური ინფორმაცია საკუთარი საქმიანობის შესახებ, მათ შორის, საკუთარი საქმიანობის აღწერა, სტრუქტურა, პერსონალი და პროცედურები. ამასთან შშო-ს მიერ წარმოდგენილი უნდა იქნეს, დოკუმენტაცია ხარისხის მენეჯმენტის, მიუკერძოებლობის, რისკების მენეჯმენტის შესახებ, შიდა აუდიტის და მენეჯმენტის განხილვის დოკუმენტებთან ერთად.

3. აკრედიტაციის ცენტრის მიერ დანიშნული და შშო-სთან შეთანხმებული შემფასებელთა ჯგუფი, ჯგუფის ხელმძღვანელის კოორდინაციით, ახორციელებს დოკუმენტების ანალიზს, მათ შორის, შშო-ს მიერ წარმოდგენილი მენეჯმენტის სისტემის დოკუმენტაციის შეფასებას სსტ ისო/იეკ 17043:2010/2016 სტანდარტთან შესაბამისობაზე.

4. ამ მუხლის მე-3 პუნქტით განსაზღვრული დოკუმენტაციის ანალიზის დასრულების შემდეგ, შემფასებელთა ჯგუფი ახორციელებს შშო-ს საქმიანობის ადგილზე შეფასებას, რომლის მიზანია შშო-ს საქმიანობაზე პრაქტიკული დაკვირვება. შემფასებელთა ჯგუფი მომწოდებლის საქმიანობაზე დაკვირვებას ახორციელებს ადგილზე ან დისტანციურად ან/და ორივე ტექნიკის ერთობლიობის გამოყენებით, განხორციელებული რისკების შეფასების ანალიზის საფუძველზე.

5. შემფასებელთა ჯგუფის მოთხოვნის საფუძველზე საკვალიფიკაციო ტესტირების მიმწოდებელმა შშო-მ უნდა უზრუნველყოს პერსონალის, ადგილმდებარეობის, აღჭურვილობის, ინფორმაციის, დოკუმენტების და ჩანაწერების ხელმისაწვდომობა ჯგუფისათვის.

6. ამ წესებისა და პროცედურების შესაბამისად აკრედიტებული შშო-ს პირველადი და განმეორებითი შეფასების დროს, შშო-ს მიერ აკრედიტაციის ფარგლებში განცხადებული აკრედიტაციის სფეროდან უნდა შეფასდეს საკმარისი რაოდენობის საკვალიფიკაციო ტესტირების სქემა და საკვალიფიკაციო ტესტირებასთან დაკავშირებული საქმიანობა, რათა მოხდეს ობიექტური და სანდო შეფასების ანგარიშის ჩამოყალიბება.

7. ამ წესებისა და პროცედურების შესაბამისად შშო-თვის აკრედიტაციის მინიჭების შემდეგ, აკრედიტაციის ციკლის განმავლობაში, აკრედიტაციის ცენტრი ახორციელებს საკვალიფიკაციო ტესტირების მომწოდებლების ყოველწლიური შეფასებას საკ 1.1:2020 აკრედიტაციის საერთო წესები და



პროცედურების მე-12 მუხლის შესაბამისად.

8. შშო-ს მიმართვის საფუძველზე ხორციელდება შშო-ს აკრედიტაციის სფეროს გაფართოება. აკრედიტაციის სფეროს გაფართოება შესაძლოა მოიცავდეს აკრედიტაციის არსებულ სფეროში სერტიფიკაციის ახალ სქემის, მოდულის, მეთოდების და პროცედურების დამატებას. აკრედიტაციის სფეროს გაფართოება ხორციელდება საკ 1.1:2020-ის მე-16 მუხლის შესაბამისად.

საკ 1.9:2020 – აკრედიტაციის ცენტრის ლოგო, აკრედიტაციის სიმბოლო და მათი გამოყენების წესი

მუხლი 1. გამოყენების სფერო

1. წინამდებარე წესი ადგენს აკრედიტაციის ცენტრის ლოგოსა და აკრედიტაციის სიმბოლოს ფორმას, შინაარსს და მათი გამოყენების პირობებს. იგი ასევე განსაზღვრავს აკრედიტაციის სიმბოლოს გამოყენების წესს აკრედიტებული შშო-სათვის აკრედიტაციის მოწმობის მოქმედების ვადის განმავლობაში.
2. წინამდებარე წესის შემუშავებისას გათვალისწინებულია სსტ ისო/იეკ 17011:2017/2018-ის მოთხოვნები.
3. აკრედიტებული შშო-ები იყენებენ აკრედიტაციის სიმბოლოს, იმის დემონსტრირებისათვის, რომ მათი კომპეტენტურობა აღიარებულია აკრედიტაციის ცენტრის მიერ საქართველოს კანონმდებლობისა და საკ 1.1:2020-ის შესაბამისად.

მუხლი 2. ტერმინები და განმარტებები

1. აკრედიტაციის ცენტრის ლოგო – აკრედიტაციის ცენტრის მიერ საკუთარი იდენტიფიცირებისათვის გამოყენებული ნიშანი.
2. აკრედიტაციის სიმბოლო – აკრედიტაციის ცენტრის მიერ აკრედიტებულ შშო-ს მიერ გამოსაყენებელი სიმბოლო აკრედიტებულის სტატუსის დემონსტრირებისათვის.

მუხლი 3. ევროპული აკრედიტაციის EA-ს ლოგოტიპის გამოყენების წესი

1. EA-ს მიერ დამტკიცებული EA-1/19-ის შესაბამისად, აკრედიტაციის ცენტრს EA-ს ლოგოტიპის გამოყენება შეუძლია აკრედიტაციის მხრიდან წერილობითი მიმართვის და მხოლოდ EA-ს მხრიდან წერილობითი თანხმობის შემთხვევაში.
2. აკრედიტაციის ცენტრი, როგორც EA-სთან ორმხრივი ხელშეკრულების (EA BLA) ხელმომწერი, აკრედიტაციის მოწმობაზე უთითებს შემდეგ ინფორმაციას: აკრედიტაციის ცენტრი EA BLA ხელმომწერი (საგამოცდო, საკალიბრებელი, სამედიცინო, პროდუქტისა და პერსონალის სერტიფიკაციის და ინსპექტირების ორგანოების სფეროებში).

მუხლი 4. აკრედიტაციის ცენტრის ლოგო და აკრედიტაციის სიმბოლო

აკრედიტაციის ცენტრის ლოგოს და აკრედიტაციის სიმბოლოს ამტკიცებს აკრედიტაციის ცენტრი.

მუხლი 5. აკრედიტაციის ცენტრის ლოგო

1. აკრედიტაციის ცენტრის ლოგო წარმოადგენს საქათველოს კანონმდებლობის შესაბამისად რეგისტრირებულ და დაცულ სიმბოლოს.
2. აკრედიტაციის ლოგოს აღწერა: 9 ვერცხლისფერ ვარსკლავს შორის მოთავსებულია ლურჯი ფარგალი, რომელიც ასოცირდება სიზუსტესთან. ფარგლის შუაში დატანილია აკრედიტაციის ცენტრის





3. აკრედიტაციის ცენტრმა თავის საქმიანობაში უნდა გამოიყენოს ამ წესის შესაბამისად დამტკიცებული აკრედიტაციის ცენტრის ლოგო.
4. აკრედიტაციის ცენტრის პერსონალმა სამსახურებრივი მიზნებისათვის უნდა გამოიყენოს აკრედიტაციის ცენტრის ლოგო.
5. აკრედიტაციის ცენტრის მიერ გაცემული ან/და მომზადებული დოკუმენტები, მათ შორის, აკრედიტაციის მოწმობები, კორესპოდენციების ბლანკები, ფორმები და შეფასების ანგარიშები და სხვა ოფიციალური დოკუმენტები, უნდა ატარებდეს ამ წესების შესაბამისად დამტკიცებულ აკრედიტაციის ლოგოს.

სისპ „აკრედიტაციის ერთიანი ეროვნული ორგანოს - აკრედიტაციის ცენტრის“ გენერალური დირექტორის 2020 წლის 17 ივნისის ბრძანება №01-3 - ვებგვერდი, 18.06.2020წ.

მუხლი 6. აკრედიტაციის ცენტრის ლოგოს და აკრედიტაციის სიმბოლოს აღწარმოება

1. აკრედიტაციის ცენტრის ლოგოსა და აკრედიტაციის სიმბოლოს ფორმა და განზომილებიანი პროპორციები მოცემულია აკრედიტაციის წესებისა და პროცედურების დანართ №1-ში.
2. წინამდებარე საკ 1.9:2020-ის შესაბამისად დამტკიცებული აკრედიტაციის ცენტრის ლოგო და აკრედიტაციის სიმბოლო გამოყენებული უნდა იქნეს, მხოლოდ აკრედიტაციის ცენტრის თანხმობით, დამტკიცებული ფორმითა და პროპორციების დაცვით.
3. ამ მუხლის მე-2 პუნქტის შესაბამისად, ნებადართულია აკრედიტაციის სიმბოლოს მხოლოდ ისეთი აღწარმოება, რომელიც საიმედოდ უზრუნველყოფს დანართ №1-ში განსაზღვრულ ფორმას და ფერს. აკრძალულია ლოგოსა და სიმბოლოს დამახინჯება ან მათი გამოყენება აკრედიტებული სტატუსის არარსებობის შემთხვევაში.
4. დანართ №1-ში მითითებული აკრედიტაციის ცენტრის ლოგოს და აკრედიტაციის სიმბოლოს ყველა ვერსია წარმოადგენს მხოლოდ სახელმძღვანელოს და არ არის განკუთვნილი კოპირებისა და სკანირებისათვის. აკრედიტაციის სიმბოლოს აღწარმოების შაბლონები და აღნიშნული სიმბოლოების ელექტრონული ფორმები ინახება აკრედიტაციის ცენტრში.
5. თუ აკრედიტაციის ცენტრის მიერ აკრედიტებული შპო ასევე არის საქართველოს კანონმდებლობით დადგენილი ფორმით სხვა (უცხოური) აკრედიტაციის ორგანოს მიერ აკრედიტებული, მაშინ მას შეუძლია გამოიყენოს ამ უკანასკნელის აკრედიტაციის სიმბოლო საქართველოს აკრედიტაციის ცენტრის აკრედიტაციის სიმბოლოს შემდეგ.
6. ლოგოსთვის გამოყენებული შრიფტის ტიპია Times New Roman. აკრედიტაციის სიმბოლოში გამოყენებული შრიფტის ტიპი არის Arial.
7. ლოგო და სიმბოლო შეიძლება გამოყენებულ იქნეს:
 - ფერადი
 - მონოქრომული – მონოქრომული ვერსიის გამოყენებისას რეკომენდებულია შავი და თეთრის გამოყენება



8. ლოგოს ფერის ვერსია:

- ემბლემა არის ლურჯი ფერის, ვერცხლისფერი ვარსკვლავით
- ლოგოს სახელის აბრევიატურა „საკ GAC“ არის ლურჯი

9. ლოგოს მონოქრომული ვერსია:

- ემბლემა კონტურის (ხაზის) ფორმაშია
- ტრიკოლორი დამზადებულია კონტურული ხაზებით, ქვედა ზოლის შევსება მონოქრომული ფერისაა

10. აკრედიტაციის სიმბოლოს ფერადი ვერსია:

- სიმბოლო არის ლურჯი ფერის ვერცხლისფერი ვარსკვლავებით
- ლოგოს სახელის აბრევიატურა „საკ GAC“ არის ლურჯი
- სარეგისტრაციო ნომერი შავი ფერისა
- სარეგისტრაციო სტანდარტი შავი ფერისა

	CMYK	RGB	PANTONE
თეთრი	0-0-0-0	255-255-255	გამჭვ., თეთრი
ლურჯი	100-80-0-0	0-49-131	288 C
ვერცხლისფერი	2-1-0-33	167-169-171	413 C
შავი	100-100-100- 100	0-0-0	შავი C

11. აკრედიტაციის სიმბოლოს სიმაღლე არ უნდა აღემატებოდეს აკრედიტებული შშო-ს ლოგოს სიმაღლეს. აკრედიტებული შშო-ს აკრედიტაციის სიმბოლო და ლოგო ასევე წარმოდგენილი უნდა იყოს იმავე სახით, ორივე შავში და თეთრში ან ორივე ფერადში.

12. ლოგო და სიმბოლო ყველა დოკუმენტში შეიძლება განთავსდეს მხოლოდ ჰორიზონტალურ მდგომარეობაში. აკრედიტაციის ცენტრის ლოგო და აკრედიტაციის სიმბოლო განუყოფელია, მათი აღწარმოება უნდა მოხდეს მთლიანად. ლოგოსა და სიმბოლოს ირგვლივ მინიმალური დაცული ზონა არის 5 მილიმეტრი.

მუხლი 7. აკრედიტაციის სიმბოლოს გამოყენების პირობები

1. აკრედიტებულმა შშო-მ უნდა გამოიყენოს აკრედიტაციის სიმბოლო, რომელსაც აკრედიტაციის ცენტრი აქვეყნებს თავის ვებგვერდზე www.gac.gov.ge
2. შშო-მ აკრედიტაციის სიმბოლო უნდა გამოიყენოს იმ დოკუმენტებზე, რომლებიც პირდაპირ კავშირშია მათი აკრედიტაციის სფეროს ფარგლებში განხორციელებულ



მომსახურებასთან/საქმიანობასთან.

- რეკომენდებულია აკრედიტაციის სიმბოლო დატანილი იყოს დოკუმენტის მარჯვენა ზედა კუთხეში.
- აკრედიტაციის სიმბოლო არ უნდა იქნეს გამოყენებული ისეთ პირობებში, რომელმაც შეიძლება შეცდომაში შეიყვანოს კლიენტი/მომხმარებელი აკრედიტებული სტატუსის შესახებ.
- აკრედიტებული შპს-ები პასუხისმგებელნი არიან აკრედიტაციის სიმბოლოს მართებულ გამოყენებაზე.
- აკრედიტებულ შპს-ს შეუძლია აკრედიტაციის სიმბოლო დაიტანოს ოფიციალურ ბლანკზე ან სარეკლამო მასალაზე.
- აკრედიტაციის სიმბოლოს და აკრედიტაციის შესახებ ტექსტური მითითებების გამოყენება დაშვებულია სარეკლამო მასალებსა და პუბლიკაციებში, რომლებიც სულ ცოტა ნაწილობრივ მაინც უკავშირდება შპს-ს აკრედიტებულ სფეროში საქმიანობას.
- აკრედიტაციის სიმბოლოს შპს-ს კომერციულ დოკუმენტებზე გამოყენების შემთხვევაში, როგორებიცაა ფასები და წინადადებები (მათთან დაკავშირებული დოკუმენტაციის ჩათვლით), ნათლად და ერთმნიშვნელოვად იდენტიფიცირებადი უნდა იყოს, თუ რომელი მომსახურება/საქმიანობა არის აკრედიტებული და რომელი არა.
- თუ შეთავაზება ეხება მხოლოდ არაკრედიტებულ მომსახურებას/საქმიანობას და აღნიშნული წარმოდგენილია ბლანკიან ფურცელზე, რომელზეც დატანილია „აკრედიტაციის სიმბოლო“ ასეთი დოკუმენტი უნდა შეიცავდეს მკაფიო და გარკვევით მოცემულ მითითებას განცხადების სახით, რომ „ეს შეთავაზება ეხება მომსახურებას, რომელსაც არ მოიცავს აკრედიტაციის სფერო“.
- თუ ანგარიშებში, სეტიფიკატებში და ა.შ., რომლებიც მოიცავენ არაკრედიტებულ შედეგებს და მათ თანმხლებ წერილზე დატანილია აკრედიტაციის სიმბოლო, ან მითითება აკრედიტაციაზე, ასეთი წერილი უნდა შეიცავდეს მითითებას განცხადების სახით, რომ „თანდართული შედეგები/ანგარიშები/დაკალიბრების ცხრილები/სერტიფიკატები და ა.შ. არ არის აკრედიტაციის სფეროს ფარგლებში“.
- აკრედიტაციის სიმბოლო ან მითითება შპს-ს აკრედიტებულ სტატუსზე არ უნდა იყოს გამოყენებული შპს-ს თანამშრომლების სავიზიტო ბარათებზე.
- თუ აკრედიტებულ ორგანოს სურს გამოიყენოს აკრედიტაციის სიმბოლო, ან ტექსტობრივი მითითება აკრედიტაციაზე, სხვა გზით, ვიდრე წინამდებარე წესშია მოცემული, ასეთი მიდგომის დანერგვამდე, მან უნდა მიმართოს აკრედიტაციის ცენტრს და მიიღოს წერილობითი თანხმობა.

მუხლი 8. აკრედიტაციის სიმბოლოს აღწერა

- აკრედიტაციის სიმბოლო შედგება შემდეგი კომპონენტებისაგან:



GAC – XX – XXXX

სსტ ისო/იეკ XXXX:XXXX



ა) აკრედიტაციის ცენტრის ლოგო;

ბ) აკრედიტებული შშო-ს ტიპის აღნიშვნა:

ბ.ა) საგამოცდო ლაბორატორიები – TL;

ბ.ბ) საკალიბრებელი ლაბორატორიები – CL;

ბ.გ) სამედიცინო ლაბორატორიები – ML;

ბ.დ) პროდუქტის სერტიფიკაციის ორგანოები – PRC;

ბ.ე) პერსონალის სერტიფიკაციის ორგანოები – PC;

ბ.ვ) მენეჯმენტის სისტემის სერტიფიკაციის ორგანოები – MSC;

ბ.ზ) ინსპექტირების ორგანოები – IB;

ბ.თ) საკვალიფიკაციო ტესტირების მომწოდებლები – PTP;

გ) აკრედიტაციის მოწმობის ნომერი.

დ) სტანდარტზე მითითება, რომელთან შესაბამისობაზეც აკრედიტებულია პირი.

2. აკრედიტებულმა შშო-მ ერთდროულად რამდენიმე აკრედიტაციის მინიჭების შემთხვევაში, უნდა გამოიყენოს ერთი სიმბოლო თითოეული საქმიანობისთვის.

მუხლი 9. ტექსტის გამოყენება სიმბოლოს ნაცვლად

1. აკრედიტებულ შშო-ს აკრედიტებული სტატუსის დემონსტრირებისათვის სიმბოლოს ნაცვლად შეუძლიათ გამოიყენონ ტექსტური მითითება აკრედიტაციაზე, რომელიც შეიცავს:

ა) შშო-ს დასახელებას;

ბ) აკრედიტაციის ცენტრის დასახელებას;

გ) სტანდარტზე მითითებას, რომელთან შესაბამისობაზეც აკრედიტებულია შშო.

2. რეკომენდებულია, ტექსტური მითითებისას გამოყენებული იქნეს სიტყვების შემდეგნაირი კომბინაცია („შშო-ს დასახელება“ აკრედიტებულია საკ-ის მიერ xxxx სტანდარტთან შესაბამისობაზე, აკრედიტაციის მოწმობის №GAC-XX-XXXX).

მუხლი 10. აკრედიტებული შშო-ს მიერ აკრედიტაციის სიმბოლოს და აკრედიტებულ სტატუსზე მითითების გამოყენების წესები

1. აკრედიტაციის სიმბოლოს გამოყენება შეუძლია მხოლოდ აკრედიტაციის ცენტრის მიერ აკრედიტებულ შშო-ს.

2. აკრედიტებულ შშო-ს უფლება აქვთ გამოიყენონ აკრედიტაციის სიმბოლო იმ დოკუმენტებზე, რომლებიც უშუალოდ დაკავშირებულია აკრედიტებულ მომსახურებასთან, როგორცაა დაკალიბრების სერტიფიკატები, გამოცდის ოქმები, შესაბამისობის სერტიფიკატები, ინსპექტირების ოქმები/სერტიფიკატები.

3. აკრედიტებული შშო-ები პასუხისმგებელნი არიან თავიანთი მომხმარებლის წინაშე აკრედიტაციის სიმბოლოსა და ტექსტური მითითებების სწორ გამოყენებაზე.



4. თუ აკრედიტებული შპო საქმიანობს რამდენიმე ლოკაციაზე, რომელთაგან ერთი მაინც არ არის აკრედიტებული, აკრედიტაციის სიმბოლო და ტექსტური მითითება გამოიყენება მხოლოდ აკრედიტებულ ლოკაციაზე.

5. თუ შპო აკრედიტებულია თავისი საქმიანობის მხოლოდ ნაწილში, აკრედიტაციის სიმბოლო და ტექსტური მითითება უნდა გამოიყენებოდეს მხოლოდ ამ კონკრეტულ საქმიანობაზე.

6. აკრედიტებული შპო-ს მიერ გაცემულ სერტიფიკატებსა და გამოცდის ოქმებში, ან თანდართულ ოფიციალურ ბლანკებში, რომლებიც შეიცავენ აკრედიტაციის სიმბოლოს, მაგრამ აკრედიტებულ შედეგებთან ერთად ასახავენ არაკრედიტებულ შედეგებს, ასეთი შედეგების გასწვრივ უნდა იყოს გაკეთებული მითითება/შენიშვნა/ „ამ შედეგებზე არ ვრცელდება აკრედიტაცია“.

მუხლი 11. არაკრედიტებული საქმიანობა

შპო-ს მიერ ტერმინი „აკრედიტაცია“ არ უნდა იქნეს მითითებული, გამოყენებული ან ნაგულისხმევი არაკრედიტებული საქმიანობის/მომსახურების გაწვევისას.

მუხლი 12. აკრედიტაციის ცენტრის პასუხისმგებლობა აკრედიტაციის სიმბოლოს შემცველ დოკუმენტებზე

1. აკრედიტაციის სიმბოლოს ან ტექსტური მითითების გამოყენება არ გულისხმობს აკრედიტაციის ცენტრის პასუხისმგებლობას სერტიფიკაციის, დაკალიბრების, ინსპექტირებისა და გამოცდის შედეგების სიზუსტეზე.

2. აკრედიტაციის სიმბოლოს ან ტექსტური მითითების გამოყენება არ გულისხმობს, რომ პროდუქტის, პროცესის, მომსახურების, მენეჯმენტის სისტემის, პერსონალის კომპეტენციის შესახებ გადაწყვეტილება მიღებულია აკრედიტაციის ცენტრის მიერ.

მუხლი 13. აკრედიტებული სტატუსით საქმიანობისას გამოთქმული მოსაზრებები და ახსნა-განმარტებები

თუ ლაბორატორიის გამოცდის ოქმი მოიცავს მოსაზრებებს, ახსნა-განმარტებებს, რომლის დროსაც ლაბორატორიის მსჯელობები სცდება აკრედიტაციის ფარგლებს, აკრედიტაციის სიმბოლოსთან დატანილი უნდა იყოს მინიშნება: „ამ ანგარიშში გამოთქმული მოსაზრებები და ახსნა-განმარტებები სცილდება აკრედიტაციის ფარგლებს“.

მუხლი 14. აკრედიტებული მომსახურების მომხმარებელი

1. აკრედიტებული მენეჯმენტის სერტიფიკაციის ორგანოს მიერ სერტიფიცირებულმა ორგანიზაციებმა შეიძლება გამოიყენონ აკრედიტაციის სიმბოლო ან ტექსტური მითითება აკრედიტაციაზე სერტიფიკაციის ორგანოს ლოგოსთან ერთად, მხოლოდ სერტიფიკაციის ორგანოს აკრედიტაციის სფეროს ფარგლებში.

2. აკრედიტებული სერტიფიკაციის ორგანოს მომხმარებლებს შეუძლიათ გამოსახონ აკრედიტაციის სიმბოლო აკრედიტაციის სფეროს შესაბამისად სერტიფიცირებულ პროდუქტზე ან მის შეფუთვაზე, აუცილებლად სერტიფიკაციის ორგანოს ლოგოსთან ერთად.

3. აკრედიტებული ლაბორატორიების მომხმარებლებს შეუძლიათ მიუთითონ ლაბორატორიის აკრედიტებულ სტატუსზე მხოლოდ მათ სარეკლამო მასალებზე. ასეთ შემთხვევაში, აკრედიტებულ ლაბორატორიებს უნდა გააჩნდეთ შიდა პოლიტიკა და პროცედურები მომხმარებლის მიერ მათი ლოგოს, აკრედიტაციის სიმბოლოსა და აკრედიტაციაზე ტექსტური მითითების გამოყენებასთან დაკავშირებით. აკრედიტებული ლაბორატორიების მომხმარებლებს შეუძლიათ გამოიყენონ აკრედიტაციის სიმბოლო ან ტექსტური მითითება აკრედიტაციაზე მხოლოდ ლაბორატორიის ლოგოსთან ერთად.

4. აკრედიტებული პერსონალის სერტიფიკაციის ორგანოების მომხმარებლებს არ აქვთ აკრედიტაციის



ცენტრის სიმბოლოს გამოყენების უფლება. თუმცა, მათ შეუძლიათ მოახდინონ თავიანთი სტატუსის დემონსტრირება სერტიფიკატით, რომელსაც გასცემს აკრედიტებული სერტიფიკაციის ორგანო.

5. აკრედიტებული ინსპექტირების ორგანოების მომხმარებლებს უფლება აქვთ დაიტანონ აკრედიტაციის სიმბოლო ინსპექტირებულ ობიექტებზე. ამ შემთხვევაში, მკაფიოდ უნდა განისაზღვროს, რომ ინსპექტირების სამუშაოები განხორციელებულია აკრედიტებული ინსპექტირების ორგანოს მიერ და არა აკრედიტაციის ცენტრის მიერ.

სსიპ „აკრედიტაციის ერთიანი ეროვნული ორგანოს - აკრედიტაციის ცენტრის“ გენერალური დირექტორის 2020 წლის 17 ივნისის ბრძანება №01-3 - ვებგვერდი, 18.06.2020წ.

მუხლი 15. არაკეთილსინდისიერი ქცევა

1. შშო-ს მიერ აკრედიტაციის სიმბოლოს ან აკრედიტაციაზე ტექსტური მითითების ან აკრედიტაციის ცენტრის ლოგოს უკანონოდ გამოყენების გამოვლენის შემთხვევაში, ასეთი შშო-ს მიმართ აკრედიტაციის ცენტრი ატარებს საქართველოს კანონმდებლობითა და საკ 1.1:2020-ით გათვალისწინებულ შესაბამის ქმედებებს.

2. შშო-ს მიერ აკრედიტაციის სიმბოლოს ან აკრედიტაციის სტატუსის არასწორი, არამართებული ან/და უკანონო გამოყენება წარმოადგენს შშო-ს მხრიდან განხორციელებულ არაკეთილსინდისიერ ქცევას და აღნიშნულის გამოვლენის შემთხვევაში, აკრედიტაციის ცენტრი უფლებამოსილია, საკ 1.1:2020-ით გათვალისწინებული შესაბამისი პროცედურის თანახმად, განახორციელოს შშო-ს აკრედიტაციის შეჩერება, აკრედიტაციის გაუქმება, აკრედიტაციის შემცირება. ამასთან, აკრედიტაციის ცენტრი უფლებამოსილია ასევე, შშო-ს მიერ აკრედიტაციის სიმბოლოს უკანონოდ გამოყენების თაობაზე გაავრცელოს ინფორმაცია საჯაროდ ან/და განახორციელოს სხვა სამართლებრივი ღონისძიებები, მათ შორის, ინფორმაციის სამართალდამცავი ორგანოებისთვის მიწოდება.

სსიპ „აკრედიტაციის ერთიანი ეროვნული ორგანოს - აკრედიტაციის ცენტრის“ გენერალური დირექტორის 2020 წლის 17 ივნისის ბრძანება №01-3 - ვებგვერდი, 18.06.2020წ.

საკ 1.10:2020 – აკრედიტაციის ცენტრის მიერ აკრედიტებული შშო-ბის რეესტრის წარმოების წესი

მუხლი 1. გამოყენების სფერო

1. წინამდებარე საკ 1.10:2020 განსაზღვრავს აკრედიტაციის ცენტრის მიერ აკრედიტებული შშო-ების რეესტრის სტრუქტურას, შინაარსსა და წარმოების წესებს.
2. აკრედიტაციის ცენტრის ადმინისტრაციული სამსახური აწარმოებს აკრედიტაციის ცენტრის მიერ აკრედიტებული შშო-ების რეესტრს წინამდებარე წესის თანახმად.

მუხლი 2. ტერმინები და განმარტებები

1. აკრედიტებული შშო-ების რეესტრი – (შემდგომში – რეესტრი) წარმოადგენს აკრედიტაციის ცენტრის საკონტროლო-სააღრიცხვო დოკუმენტს, რომელიც შეიცავს ოფიციალურ და საჯარო ინფორმაციას საქართველოს კანონმდებლობისა და საკ 1.1:2020-ის შესაბამისად აკრედიტებული შშო-ბის თაობაზე.
2. რეგისტრაცია – აკრედიტებული შშო-ს შესახებ შესაბამისი ინფორმაციის შეტანა რეესტრში და აკრედიტებული შშო-სთვის სარეგისტრაციო ნომრის მინიჭება (რეგისტრაციის ნომერი იგივეა, რაც აკრედიტაციის მოწმობის ნომერი).

მუხლი 3. რეესტრის წარმოება და გამოყენება

1. აკრედიტებული შშო-ების რეესტრში რეგისტრაციას, შშო-ბის რეესტრიდან ამოღებას, რეესტრში შესაბამისი ცვლილებების განხორციელებას და სხვა პროცედურებს აწარმოებს და მის სისწორეზე



პასუხისმგებელია აკრედიტაციის ცენტრის ადმინისტრაციული სამსახური.

2. რეესტრის მონაცემებზე დაყრდნობით, აკრედიტაციის ცენტრი დაინტერესებულ პირებს უზრუნველყოფს შესაბამის საჯარო ინფორმაციის მიწოდებით აკრედიტებული შპო-ების შესახებ.

3. აკრედიტაციის ცენტრი უზრუნველყოფს რეესტრის მონაცემების გამოქვეყნებას აკრედიტაციის ცენტრის ვებგვერდზე.

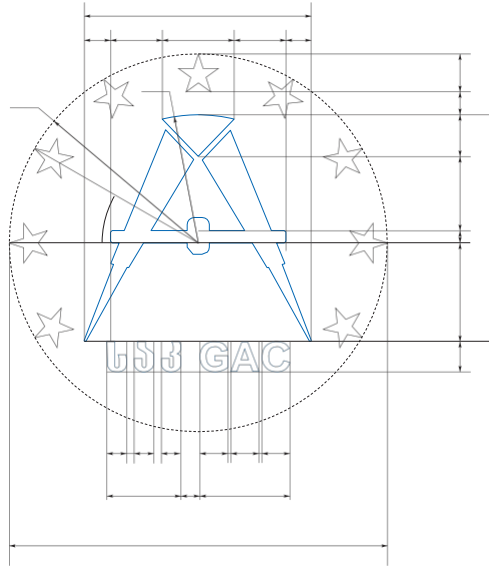
4. რეესტრის წარმოება ხორციელდება ელექტრონული ფორმით აკრედიტაციის წესებისა და პროცედურების დანართ №2-ის შესაბამისად.

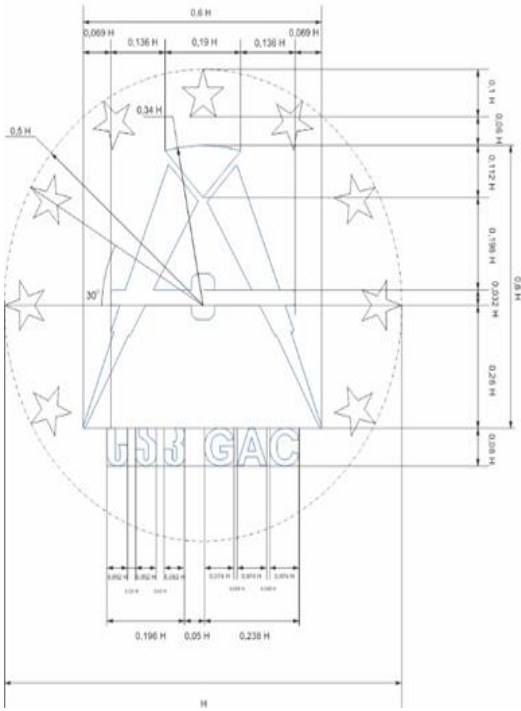
5. დანართი №2-ით დამტკიცებულ ფორმაში შენიშვნის გრაფაში შესაძლოა მიეთითოს აკრედიტებული შპო-ების შესახებ დამატებითი ინფორმაცია, მაგ.: აკრედიტაციის შეჩერება, გაუქმება, შემცირება, აკრედიტაციის სფეროს გაფართოება, ასევე აკრედიტაციის ვადის ამოწურვა და სხვა შესაბამისი ინფორმაცია.

სსიპ „აკრედიტაციის ერთიანი ეროვნული ორგანოს - აკრედიტაციის ცენტრის“ გენერალური დირექტორის 2020 წლის 5 მაისის ბრძანება №01-2 - ვებგვერდი, 05.05.2020წ.



აკრედიტაციის ცენტრის ლოგო





Arial 15.5 bold



აკრედიტაციის სიმბოლოები

- აკრედიტაციის სიმბოლო საგამოცდო ლაბორატორიებისათვის, რომლებიც აკრედიტებულნი არიან სსტ ისო/იეკ 17025:2017/2018 „საერთო მოთხოვნები საგამოცდო და საკალიბრებელი ლაბორატორიების კომპეტენტურობისადმი“ შესაბამისად



GAC – TL – XXXX

სსტ ისო/იეკ 17025:2017/2018

- აკრედიტაციის სიმბოლო საკალიბრებელი ლაბორატორიებისათვის, რომლებიც აკრედიტებულნი არიან სსტ ისო/იეკ 17025:2017/2018 „საერთო მოთხოვნები საგამოცდო და საკალიბრებელი ლაბორატორიების კომპეტენტურობისადმი“ შესაბამისად



GAC – CL – XXXX

სსტ ისო/იეკ 17025:2017/2018

- აკრედიტაციის სიმბოლო სამედიცინო ლაბორატორიებისათვის, რომლებიც აკრედიტებულნი არიან სსტ ისო 15189 : 2012/2015 „სამედიცინო ლაბორატორიები – კერძო მოთხოვნები ხარისხისა და კომპეტენტურობის მიმართ“ შესაბამისად



GAC – ML – XXXX

სსტ ისო 15189:2012/2015

- აკრედიტაციის სიმბოლო პროდუქტების, პროცესებისა და მომსახურების სერტიფიკაციის ორგანოებისათვის, რომლებიც აკრედიტებულნი არიან სსტ ისო/იეკ 17065:2012/2014 „შესაბამისობის შეფასება. მოთხოვნები პროდუქტების, პროცესებისა და მომსახურების სერტიფიკაციის ორგანოების მიმართ“ შესაბამისად



GAC – PRC – XXXX

სსტ ისო/იეკ 17065:2012/2014

- კრედიტაციის სიმბოლო პერსონალის სერტიფიკაციის ორგანოებისათვის, რომლებიც აკრედიტებულნი არიან სსტ ისო/იეკ 17024:2012/2014 „შესაბამისობის შეფასება. ზოგადი მოთხოვნები პერსონალის სერტიფიკაციის ჩამტარებელი ორგანოებისადმი" შესაბამისად



GAC – PC – XXXX

სსტ ისო/იეკ 17024:2012/2014

- აკრედიტაციის სიმბოლო მენეჯმენტის სისტემების აუდიტისა და სერტიფიკაციის ორგანოებისათვის, რომლებიც აკრედიტებულნი არიან ისო/იეკ 17021-1:2015/2016 „შესაბამისობის შეფასება – მოთხოვნები ორგანოებისათვის, რომლებიც ახორციელებენ მენეჯმენტის სისტემების აუდიტსა და სერტიფიკაციას" შესაბამისად



GAC – MSC – XXXX

სსტ ისო/იეკ 17021-1:2015/2016

- აკრედიტაციის სიმბოლო ინსპექტირების ორგანოებისათვის, რომლებიც აკრედიტებულნი არიან სსტ ისო/იეკ 17020:2012/2013 „საერთო კრიტერიუმები ინსპექტირების სხვადასხვა ტიპის ორგანოების საქმიანობისათვის" შესაბამისად



GAC – IB – XXXX

სსტ ისო/იეკ 17020:2012/2013

- აკრედიტაციის სიმბოლო პროფესიული ტესტირების მომწოდებელი ორგანოებისათვის, რომლებიც აკრედიტებულნი არიან სსტ ისო/იეკ 17043:2010/2016 „შესაბამისობის შეფასება – ზოგადი მოთხოვნები საკვალიფიკაციო ტესტირებისათვის" შესაბამისად



GAC – PTP – XXXX

სსტ ისო/იეკ 17043:2010/2016

№	შპო-ს დასახელება, მისამართი, ტელეფონის ნომერი, ელ-ფოსტა, ხელმძღვანელის სახელი, გვარი	შპო-ს სამართლებრივი ფორმა	შპო-ს აკრედიტაციის სფერო	აკრედიტაციის მოწმობის მონაცემები			შენიშვნა
				აკრედიტაციის მოწმობის გაცემის თარიღი	აკრედიტაციის მოწმობის მოქმედების ვადის დასრულების თარიღი	რეგისტრაციის ნომერი (აკრედიტაციის მოწმობის ნომერი)	